

典型性能

- ◆ 宽范围输入 85~305VAC
- ◆ 转换效率（典型 88%）
- ◆ 开关频率：132KHz typ
- ◆ 过流、短路、过温保护，自动恢复
- ◆ 输入与输出高隔离
- ◆ PCB 板上直插式安装
- ◆ 金属壳 H3



应用领域

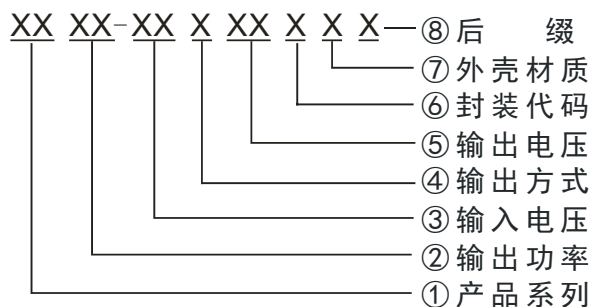
HAW40-220SXXH3 系列-----是汇智电子为客户提供的满足安规要求的小体积，高效率的模块电源。

该系列电源具有全球输入电压范围、交直流两用、低纹波，低温升、低功耗、高效率、高可靠性、高安全隔离等优点。产品安全可靠，EMC 性能好。

该系列产品在工业、办公及民用等多个领域都有重要的应用。

该系列产品应用于电磁兼容比较恶劣的环境必须参考应用电路。

产品命名方式



典型产品列表

型 号	输入电压范围	输出电压/电流		最大容性负载	纹波与噪声 20MHz	效率@满载，标称输入电压（TYP）
		Vo1 (V)	Io1 (mA)			
*HAW40-220S05H3	85-305Vac (120-430Vdc)	+5.00	8000	2000	80	83%
* HAW40-220S09H3		+9.00	4444	2000	120	84%
HAW40-220S12H3		+12.00	3333	1000	120	86%
HAW40-220S12V8H3		+12.80	3125	1000	120	86%
* HAW40-220S15H3		+15.00	2666	470	120	88%
* HAW40-220S18H3		+18.00	2222	220	120	88%
* HAW40-220S24H3		+24.00	1666	220	120	89%

广州汇智电子科技有限公司

Guangzhou Huizhi Electronic Technology Co.,Ltd.

官网: www.huizhi-elec.com

电话: 86-20-85625520

传真: 86-20-85625520

该版权及产品最终解释权归广州汇智电子科技有限公司所有

2017-7-25 A/1

第 1 页;共 6 页

AC/DC 模块电源

HAW40-220XXXH3 系列



* HAW40-220S48H3	+48.00	833	100	180	90%
------------------	--------	-----	-----	-----	-----

注 1: 因篇幅有限, 以上只是部分产品列表, 若需列表以外产品, 请与本公司销售部联系。

注 2: “*” 代表为开发中的型号。

注 3: 输出效率典型值是以产品满载老化半小时后为准。

注 4: 表格中满载效率 (% , TYP) 波动幅度为±2%。

技术参数 测试条件: 如无特殊指定, 所有参数测试均在标称输入电压、纯阻性额定负载及 25℃ 室温环境下测得。

输入特性	最小 (Vac)	典型 (Vac)	最大 (Vac)	备注
输入电压	85 (120Vdc)	220 (310Vdc)	305 (432Vdc)	U
输入频率范围	47	50	63	Hz
待机功耗	0.5 W (MAX)			
输入电流	750mA (MAX) @Vin=115Vac		500mA (MAX) @Vin=230Vac	
浪涌电流	16A (MAX) @Vin=115Vac		30A (MAX) @Vin=230Vac	

输出特性

电压精度	Vo1±2.0%			
源效应	标称负载, 全电压范围	Vo1	±0.2%	
负载效应	20% ~ 100% 额定负载		±0.5%	
最小负载	单输出	-	0% 负载	
纹波及噪声	20MHz BM 满载			
	Vo≤5.0V, ≤80mVp-p	Vo≥48V, ≤180mVp-p	Other≤120 mVp-p	
启动延迟时间	标称电压输入, 满载	2000mS (典型值)		
掉电保持时间	标称电压输入, 满载	10ms (典型值)		
启动输出过冲	输入为全电压范围, 满载	≤10%/Vo		
输出动态特性	25%~50%~25%, 50%~75%~50%	过冲幅度 (%) : ≤±5%; 恢复时间(mS) ≤5.0mS:		
输出短路保护	长期短路, 自动恢复	输出关断	打隔式	
输出过载/过流保护	≥150%Po/Io	输出关断	打隔式	
输出过压保护	≤1.5Vo	-	-	

一般特性

转换效率	标称电压输入, 满载	-	88% 典型 (具体见典型产品列表)	
开关频率	-	-	65KHz 典型	
工作温度	此工作温度范围需参照温度降额曲线图进行降额使用			-40℃ ~ +75℃
温移	-	-	0.03%/℃	
储存温度	-	-	-40℃ ~ +105℃	

广州汇智电子科技有限公司

Guangzhou Huizhi Electronic Technology Co., Ltd.

官网: www.huizhi-elec.com

电话: 86-20-85625520

传真: 86-20-85625520

该版权及产品最终解释权归广州汇智电子科技有限公司所有

2017-7-25 A/1

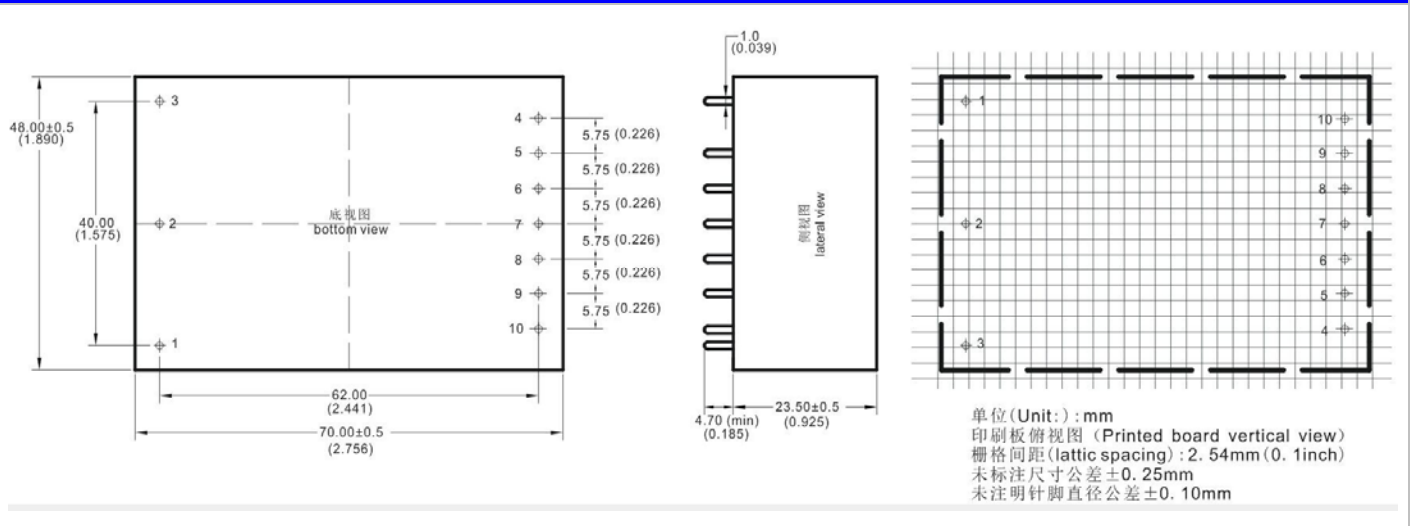
第 2 页; 共 6 页

最大壳温	-	-	+95℃
相对湿度	-	-	10%~90%
外壳材料	-	-	金属壳
隔离电压	输入与输出 3.75KVac ≤ 3mA/1min, 输入与 FG 1.5KVac ≤ 3mA/1min		
最小无故障间隔时间 (MTBF)	>300,000H @25℃		

电磁兼容 (EMC)特性

EMI	传导骚扰	CISPR22/EN55032, CLASS A (裸机) / CLASS B (典型应用电路见图 1)	
	辐射骚扰	CISPR22/EN55032, CLASS A (裸机) / CLASS B (典型应用电路见图 1)	
EMS	静电放电	IEC/EN61000-4-2	±6KV/8KV Perf.Criteria B
	辐射抗扰度	IEC/EN61000-4-3	10V/m Perf.Criteria B
	脉冲群抗扰度	IEC/EN61000-4-4	±2KV Perf.Criteria B
		IEC/EN61000-4-4	±4KV (典型应用电路见图 1) Perf.Criteria B
	浪涌抗扰度	IEC/EN61000-4-5 ±2KV 差模/±4KV 共模 (典型应用电路见图 1) Perf.Criteria B	
	传导骚扰抗扰度	IEC/EN61000-4-6	10Vr.m.s Perf.Criteria B
	工频磁场抗扰度	IEC/EN61000-4-8	10A/m Perf.Criteria B
	电压暂降、跌落和短时中断抗扰度	IEC/EN61000-4-11	0%-70% Perf.Criteria B

封装尺寸



封装代号	L x W x H	
H3	70.0X48.0X30.0 mm	2.2756X1.898X1.181inch

管脚管脚定义

管脚说明	1	2	3	4	5	6	7	8	9	10
单路 (S)	FG 接大地	AC(N) 输入 零线	AC(L) 输入 火线	NP 空 脚	+Vo 输出 正极	NP 空 脚	NP 空 脚	NP 空 脚	GND 输出地	TRIM 电压调 整端

注意：电源模块的各管脚定义如与选型手册不符，应以实物标签上的标注为准。

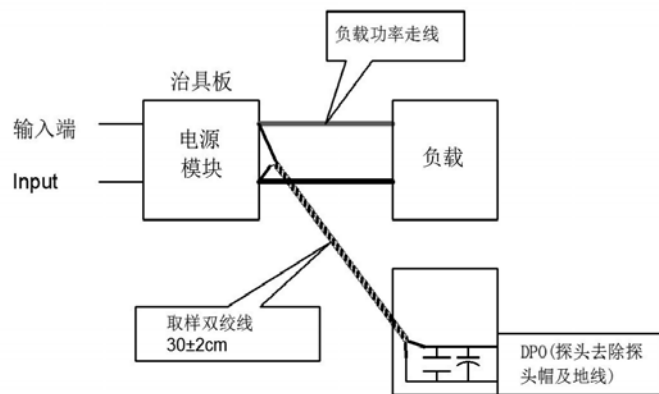
纹波&噪声测试：（双绞线法 20MHZ 带宽）

测试方法：

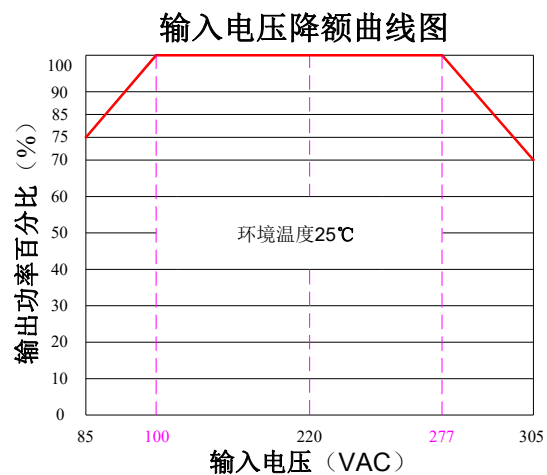
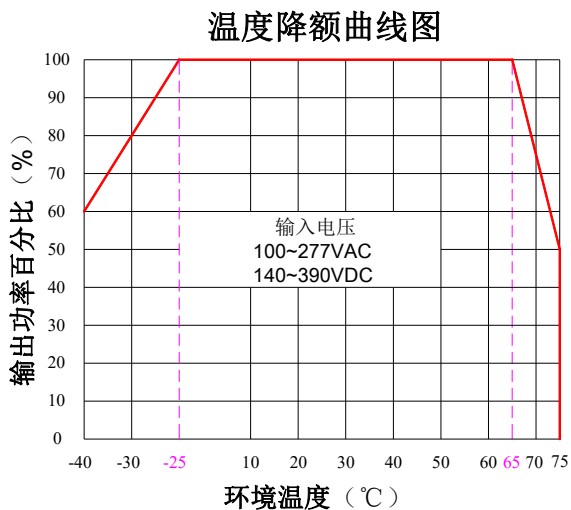
1、纹波噪声是利用 12#双绞线连接，示波器带宽设置为 20MHz，100M 带宽探头，且在探头端上并联 0.1uF 聚丙烯电容 和 47uF 高频低阻电解电容，示波器采样使用 Sample 取样模式。

2、输出纹波噪声测试示意图：

把电源输入端连接到输入电源，电源输出通过治具板连接到电子负载，测试专用 30cm±2 cm 取样线直接从电源输出端口取样。功率线根据输出电流的大小选取相应线径的带绝缘皮的导线。



产品特性降额曲线图



注 1：输入电压为 85~100VAC/277~305VAC/120~140VDC/390~432VDC，需在输入电压降额曲线图的基础上进行电压降额使用。

注 2：本产品适合在自然风冷却环境中使用，如在密闭环境中使用请与我司联系。

EMC 典型设计应用推荐电路图

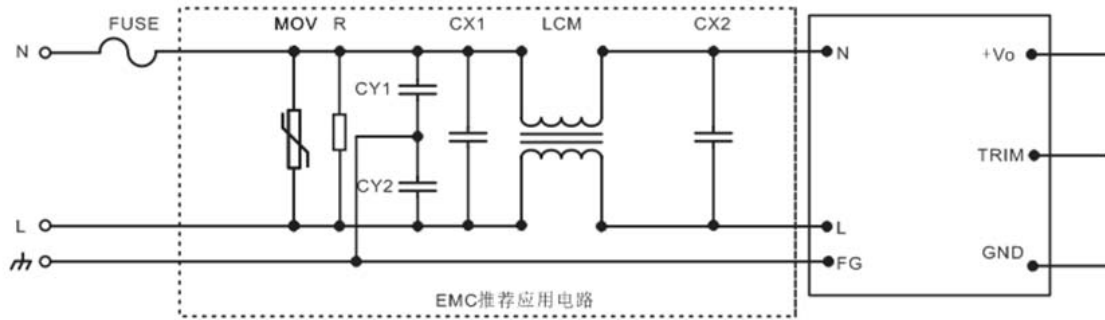


图 1

注:

- 1、FUSE(保险管): 必接, 推荐规格为 3.15A/400Vac, 慢断。
- 2、MOV为压敏电阻, 推荐型号: 14D-561K, 作用为在雷击浪涌时保护模块不受损坏。
- 3、R: 680K Ω /3W 金属膜电阻;
- 4、CY1、CY2: 1000pF/400Vac;
- 5、CX1: 0.22 μ F/275VAC;
- 6、LCM: 15mH-25mH;
- 6、CX1: 0.22 μ F/275VAC;

注意:

- 1、产品不能超出规格范围使用, 否则会造成产品永久损坏;
- 2、产品输入端必须接保险;
- 3、若产品超出产品负载范围内工作, 则不能保证产品性能均符合本手册中之所有性能指标;
- 4、本文数据除特殊说明外, 都是在 Ta=25 $^{\circ}$ C, 湿度<75%, 输入标称电压和输出额定负载(纯电阻负载)时测得;
- 5、本文所有指标测试方法均依据本公司标准;
- 6、以上均为本手册所列产品型号之性能指标, 非标型号产品的某些指标会超出上述要求, 具体情况可直接与我司技术人员联系;
- 7、我司可提供产品定制;
- 8、产品规格变更恕不另行通知(客户定制品除外)



广州汇智电子科技有限公司
Guangzhou Huizhi Electronic Technology Co., Ltd.

地址:广州市天河区大观中路新塘大街鑫盛工业园 A2 栋 3 楼

官网: www.huizhi-elec.com

邮箱: sale@huizhi-elec.com

电话: 86-20-85625520

传真: 86-20-85625520

广州汇智电子科技有限公司

[Guangzhou Huizhi Electronic Technology Co., Ltd.](http://www.huizhi-elec.com)

官网: www.huizhi-elec.com

电话: 86-20-85625520

传真: 86-20-85625520

该版权及产品最终解释权归广州汇智电子科技有限公司所有

2017-7-25 A/1

第 5 页;共 6 页