

典型性能

- 超宽范围输入 (4:1), 输出 12W
- 转换效率 91% (Typ)
- 隔离电压 1500Vdc
- 超低待机功耗: 0.036W (典型值)
- 超快速启动: 1mS (典型值)
- 工作温度范围: -40°C~+85°C
- 输入欠压, 输出短路, 过流, 过压保护
- 金属外壳, 输出纹波低
- 国际标准引脚, PCB 板直插安装

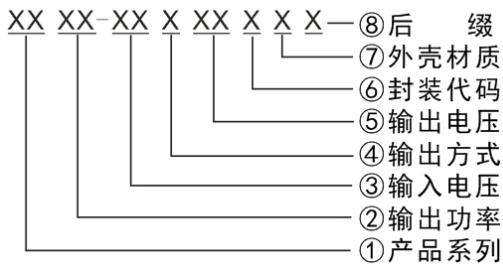
12W, 超宽电压输入, 隔离稳压单路/双路, DIP 封装, DC-DC 模块电源



RoHS

HDW12_S-B1-3& HDW12_D-B1-3 系列产品输出功率为 12W, 4:1 宽电压输入范围, 效率高达 88%, 1500VDC 的常规隔离电压, 允许工作温度-40°C to +85°C, 具有输入欠压保护, 输出过压、过流、短路保护功能, 裸机满足 CISPR32/EN55032 CLASS A, 广泛应用于医疗、工控、电力、仪器仪表、通信、铁路等领域。

产品编码规则



产品选型表

认证	产品型号①	输入电压范围 (Vdc)		输出电压/电流		纹波与噪声	最大容性负载	效率@满载
		标称值② (范围值)	最大值	输出电压 (Vdc)	输出电流 (mA) (Max.Min.)	满载 (mVp-p) TPY/Max.	μF	(%,Min/TPY)
	HDW12-24S3V3B1-3	24 (9~36)	40	3.3	3000/0	30/50	2500	80/82
	HDW12-24S05B1-3			5	2400/0	30/50	2200	83/85
	HDW12-24S12B1-3			12	1000/0	50/80	680	87/89
	HDW12-24S15B1-3			15	800/0	50/80	470	88/90
	HDW12-24S24B1-3			24	500/0	50/80	220	89/91
	HDW12-24D05B1-3			±5	±1200/0	30/50	1100	83/85
	HDW12-24D12B1-3			±12	±500/0	50/80	330	86/88
	HDW12-24D15B1-3			±15	±400/0	50/80	220	88/90

	HDW12-24D24B1-3			±24	±250/0	50/80	100	89/91
	HDW12-48S3V3B1-3	48 (18-75)	80	3.3	3000/0	30/50	2500	80/82
	HDW12-48S05B1-3			5	2400/0	30/50	2200	83/85
	HDW12-48S12B1-3			12	1000/0	50/80	680	87/89
	HDW12-48S15B1-3			15	800/0	50/80	470	88/90
	HDW12-48S24B1-3			24	500/0	50/80	220	89/91
	HDW12-48D05B1-3			±5	±1200/0	30/50	1100	83/85
	HDW12-48D12B1-3			±12	±500/0	50/80	330	86/88
	HDW12-48D15B1-3			±15	±400/0	50/80	220	88/90
	HDW12-48D24B1-3			±24	±250/0	50/80	100	89/91
	HDW12-110S3V3B1-3			110 (40-160)	180	3.3	3000/0	30/50
	HDW12-110S05B1-3	5	2400/0			30/50	2200	83/85
	HDW12-110S12B1-3	12	1000/0			50/80	680	87/89
	HDW12-110S15B1-3	15	800/0			50/80	470	88/90
	HDW12-110S24B1-3	24	500/0			50/80	220	89/91
	HDW12-110D05B1-3	±5	±1200/0			30/50	1100	83/85
	HDW12-110D12B1-3	±12	±500/0			50/80	330	86/88
	HDW12-110D15B1-3	±15	±400/0			50/80	220	88/90
	HDW12-110D24B1-3	±24	±250/0			50/80	100	89/91

注：1、因篇幅有限，以上只是典型产品列表，若需列表以外产品，请与本公司销售部联系。

2、最大容性负载表示+Vo 或-Vo 可接的最大电容性负载，若超过该值，产品将无法启动。

3、输入电压超过最大值，可能会造成产品永久损坏；

4、产品型号后面加“C”表示该型号带遥控端，如 HDW12-24S05B1-3,没有遥控端；HDW12-24S05B1C-3 该型号带遥控端；

测试条件：如无特殊指定，所有参数测试均在标称输入电压、纯阻性额定负载及 25°C 室温环境下测得。

输入特性

项目	工作条件		Min.	Typ.	Max.	单位
输入电流 (满载/空载)	24VDC 标称输入系列, 标称输入电压	3.3V	-	503/1	515/2	mA
		其它	-	549/1	602/2	
	48VDC 标称输入系列, 标称输入电压	3.3V	-	252/0.5	258/1	
		其它	-	274/0.5	301/1	
	110VDC 标称输入系列, 标称输入电压	3.3V	-	110/0.3	113/0.5	
		其它	-	128/0.3	136/0.5	
反射纹波电流	24VDC 标称输入系列, 标称输入电压		-	40	-	mA

广州汇智电子科技有限公司

Guangzhou Huizhi Electronic Technology Co.,Ltd.

该版权及产品最终解释权归广州汇智电子科技有限公司所有

官网: www.huizhi-elec.com

电话: 86-20-85625520

版本: 2018-9-10 A/2

邮箱: sales@huizhi-elec.com

页码: 第 2 页/共 7 页

	48VDC 标称输入系列, 标称输入电压	-	30	-	
	110VDC 标称输入系列, 标称输入电压	-	20	-	
冲击电压 (Isec.max)	24VDC 标称输入系列, 标称输入电压	-0.7	-	50	
	48VDC 标称输入系列, 标称输入电压	-0.7	-	100	
	110VDC 标称输入系列, 标称输入电压	-0.7	-	200	
启动电压	24VDC 标称输入系列, 标称输入电压	-	-	9	VDC
	48VDC 标称输入系列, 标称输入电压	-	-	18	
	110VDC 标称输入系列, 标称输入电压	-	-	40	
输入欠压保护	24VDC 标称输入系列, 标称输入电压	5.5	6.5	-	
	48VDC 标称输入系列, 标称输入电压	12	15.5	-	
	110VDC 标称输入系列, 标称输入电压	32	36	-	
启动时间	标称输入电压和恒阻负载	-	1	-	mS
输入滤波器类型		PI 型			
热插拔		不支持			
遥控端 (Ctrl) *	模块开启	Ctrl 悬空或接 TTL 高电平 (3.5-12VDC)			
	模块关断	Ctrl 接 GND 或低电平 (0-1.2VDC)			
	关断时输入电流	-	0	1	mA

注: *Ctrl 控制引脚的电压是相对于输入引脚 GND

输出特性

项目	工作及测试条件	+Vo1			-Vo2		
		Min.	Typ.	Max.	Min.	Typ.	Max.
输出负载	负载百分比	0%	-	100%	0%	-	100%
输出电压精度		-	±1.0%	±2.0%	-	±2.0%	±3.0%
线性调整率	输入电压范围	-	±0.2%	±0.5%	-	±1.5%	±2%
负载调整率	20% ~ 100% 额定负载, 平衡负载	-	±0.5%	±1%	-	±4.0%	±5.0%
纹波&噪声	纯电阻负载, 20MHz 带宽, 峰峰值	-	50 mVp-p	80 mVp-p	-	50 mVp-p	80 mVp-p
启动延迟时间		-	1ms	-	-	1ms	-
输出电压调节	输入电压范围	-	无调节端	-	-	无调节端	-
动态响应阶跃偏差	25%的标称负载阶跃	-	±3.0%	±5.0%	-	±3.0%	±5.0%
动态响应恢复时间		-	300μs	500μs	-	300μs	500μs
输出过压保护	全电压范围输入	110% Vo	-	-			
输出过流保护	全电压范围输入	110% Io	150% Io	-			
输出短路保护	全电压范围输入	可持续, 自恢复					

注: ①输出电压为±5VDC、±9VDC 的产品型号, 在 0% - 5%负载条件下, 输出电压精度最大值为±5%;

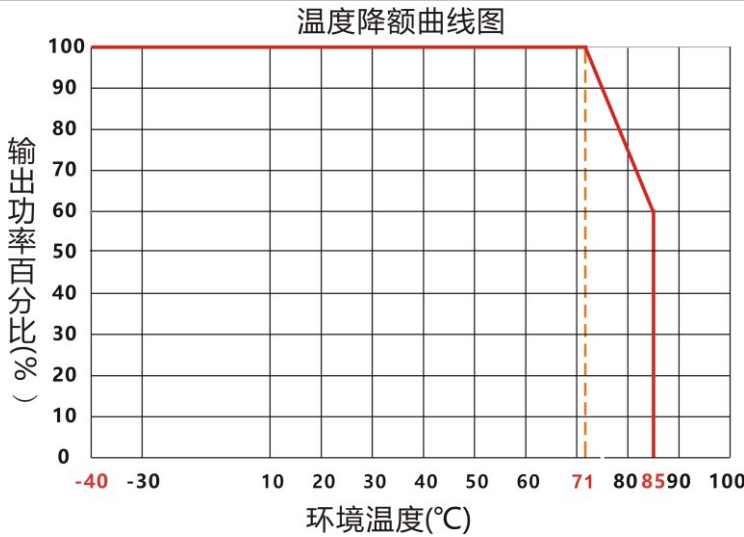
②按 0% -100%负载工作条件测试时, 负载调整率的指标为±5%;

③0% - 5%的负载纹波&噪声小于等于 5%Vo.纹波和噪声的测试方法双绞线测试法, 可以在输出端加容性负载降低轻载纹波。

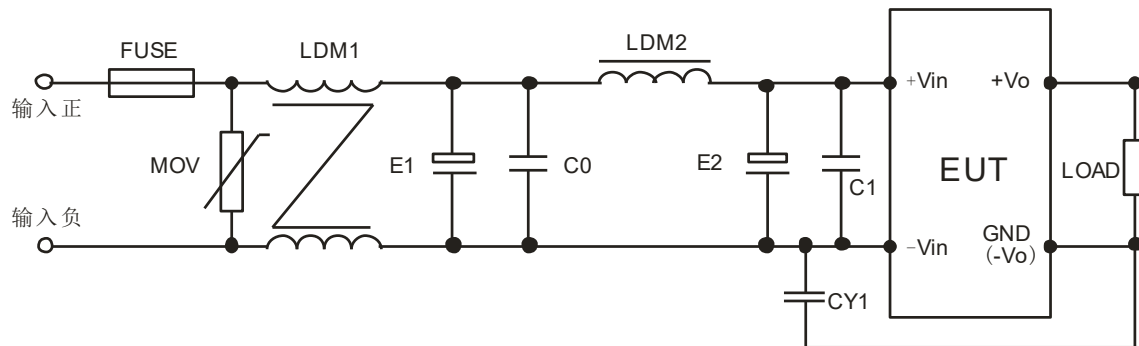
一般特性

项目	工作条件	Min.	Typ.	Max.	单位
绝缘电压	输入-输出, 测试时间 1 分钟, 漏电流小于 1mA	1500	--	--	VDC
绝缘电阻	输入-输出, 绝缘电压 500VDC	1000	--	--	MΩ
隔离电容	输入-输出, 100KHz/0.1V	--	1000	--	pF
工作温度	使用参考温度降额曲线图	-40	--	+85	°C
储存温度		-40	--	+125	
工作最大壳温		--	--	+100	
储存湿度	无凝结	5	--	95	%RH
引脚耐焊接温度	焊点距离外壳 1.5mm, 10 秒	--	--	+300	°C
开关频率	PWM 模式	--	250	--	KHz
震动		10-55Hz, 10G, 30 Min. along X, Y and Z			
外壳材料		铝合金外壳			
最小无故障间隔时间	MIL-HDBK-217F@25°C	--	2X10 ⁵	--	Hrs

温度特性曲线图



EMC 外围推荐电路

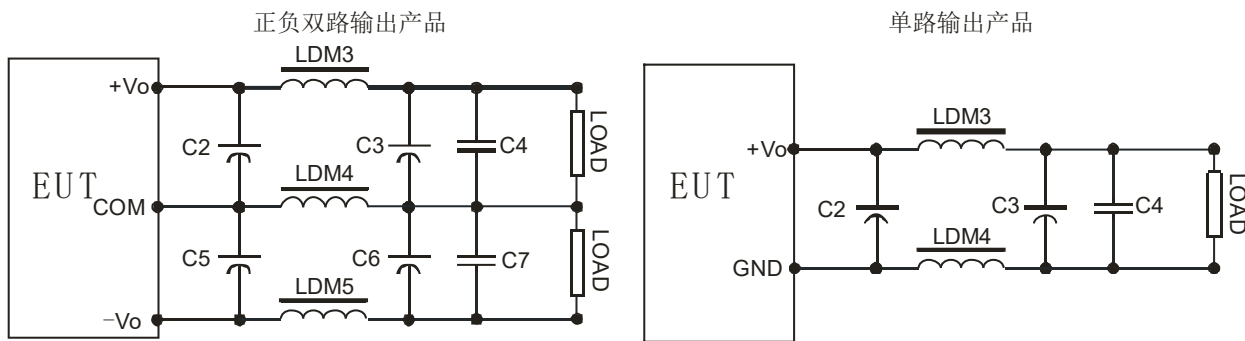


参数推荐:

器件代号	24V 输入产品	48V 输入产品	110V 输入产品
FMSE 保险丝	根据客户需求接入相对应的保险丝		
MOV 压敏电阻	14D560K	14D101K	14D201K
LDM1 共模电感	10 mH	15 mH	30 mH
E1、E2 电解电容	100 μ F/50V	100 μ F/100V	63 μ F/200V
C0、C1 陶瓷电容	1 μ F/50V	1 μ F/100V	0.47 μ F/250V
LDM2 差模电感	10 μ H	15 μ H	68 μ H
CY1 安规 Y2 电容	1nF/250Vac		

以上为典型参数, 实际请按使用环境相应调整

输出滤波外围推荐电路



对纹波&噪声要求一般时, 外围推荐仅使用 C2、C5 即可; 对纹波&噪声要求严格时; 推荐使用上图电路。

注意: 1、C2、C3、C5、C6 使用高频低阻电解电容, 且总容量不可超过手册标注的最大容性负载, 否则模块将无法正常工作。

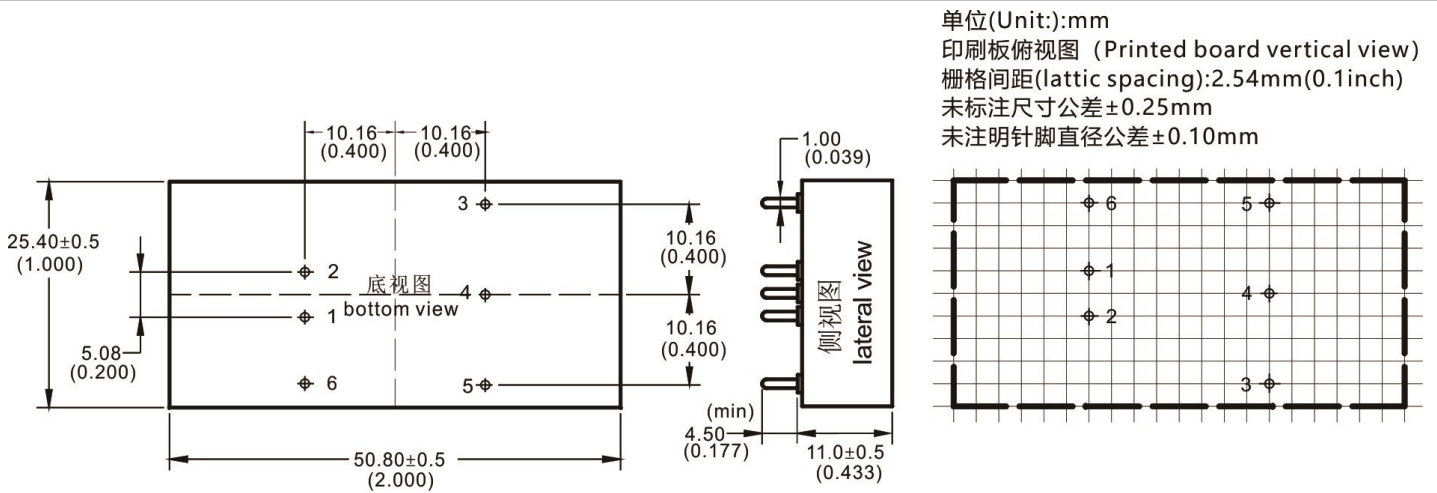
2、容性负载时, 必须保证 3% 的最小负载, 否则会引起模块输出异常。

3、LDM5 仅使用于双路输出产品。

参数推荐:

器件代号	3.3V 输出	\pm 5V 或 5V 输出	\pm /9V/12V 或	\pm 15V 或 15V 输出	\pm 24V 或 24V 输出
LDM3 电感	0.47 μ H	1 μ H	2.2 μ H	2.2 μ H	4.7 μ H
LDM4 电感	0.47 μ H	1 μ H	2.2 μ H	2.2 μ H	4.7 μ H
LDM5 电感	-	1 μ H	2.2 μ H	2.2 μ H	4.7 μ H
C2、C3 电解电容	220 μ F	220 μ F	100 μ F	100 μ F	68 μ F
C5、C6 电解电容	220 μ F	220 μ F	100 μ F	100 μ F	68 μ F
C4、C7 陶瓷电容	1 μ F/50V				

封装尺寸与引脚功能图



单路(S)	1	2	3	4	5	6
	-Vin 输入负极	+Vin 输入正极	+Vo 输出正极	NP 空脚	GND 输出地	CTRL 遥控端
双路(D)	-Vin 输入负极	+Vin 输入正极	+Vo1 输出正极 1	COM 公共端	-Vo2 输出负极 2	CTRL 遥控端

*注意: 电源模块的各管脚定义如与选型手册不符, 应以实物标签上的标注为准。

产品型号后面加“C”表示该型号带遥控端, 如 HDW12-24S05B1-3, 没有遥控端; HDW12-24S05B1C-3 该型号带遥控端;
 若不加后缀“C”, 则表示该型号没有遥控端, 6脚则为空脚;

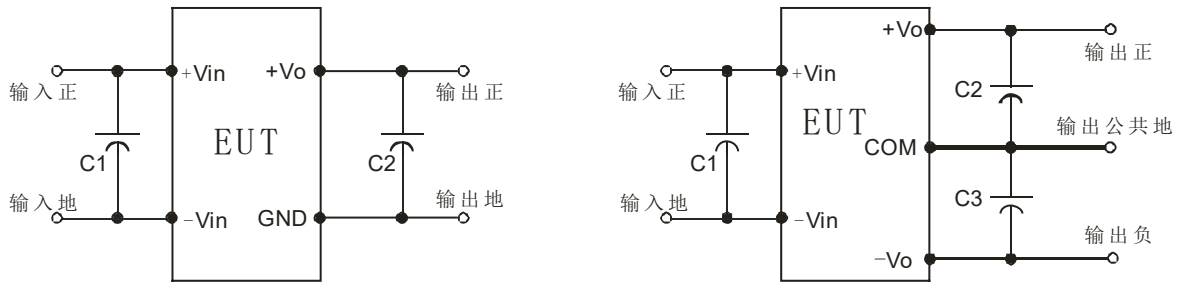
封装描述

封装代号	L x W x H	
B1	50.8 X25.4X11.0mm	2.000X 1.000 X0.433 inch

测试应用参考

推荐测试电路 1、DC/DC 测试电路:

一般推荐电容: C1: 47-100μF; C2、C3: 10-22μF。



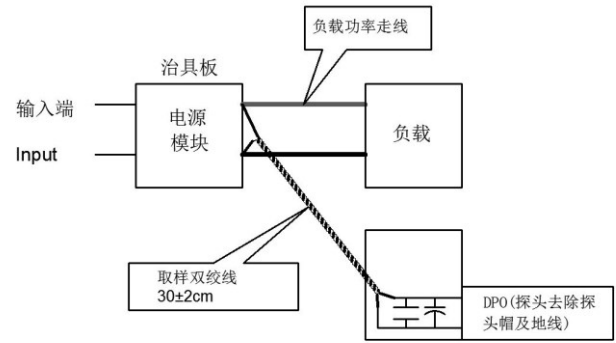
2、纹波&噪声测试：（双绞线法 20MHz 带宽）

测试方法：

1、纹波噪声是利用 12#双绞线连接,示波器带宽设置为 20MHz, 100M 带宽探头, 且在探头端上并联 0.1uF 聚丙烯电容 和 47uF 高频低阻电解电容, 示波器采样使用 Sample 取样模式。

2、输出纹波噪声测试示意图：

把电源输入端连接到输入电源, 电源输出通过治具板连接到电子负载, 测试单独用 30cm±2 cm 取样线直接从电源输出端口取样。功率线根据输出电流的大小选取相应线径的带绝缘皮的导线。



联系方式



HUIZHI

广州汇智电子科技有限公司

Guangzhou Huizhi Electronic Technology Co.,Ltd.

地址：广州市天河区大观中路新塘大街鑫盛工业园 A2 栋 3 楼

官网：www.huizhi-elec.com

邮箱：sales@huizhi-elec.com

电话：86-20-85625520

传真：86-20-85625520