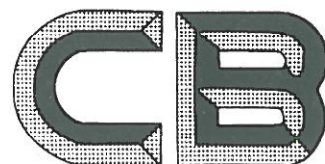


ICS 47.020.30
U 55
备案号: 32903-2011



中华人民共和国船舶行业标准

CB/T 4196—2011

船用法兰 连接尺寸和密封面

Marine pipe flanges-connection dimensions and mating face

2011-06-15 发布

2011-10-01 实施

中华人民共和国工业和信息化部 发布

前 言

本标准按照 GB/T 1.1—2009 给出的规则起草。

本标准是国家标准调整为行业标准的项目，原国家标准编号是 GB/T 569—1965。

本标准与 GB/T 569—1965《船用法兰连接尺寸和密封面》相比主要变化如下：

- a) 增加了法兰螺栓孔尺寸；
- b) 将原标准的图 1 中，两种法兰密封面型式重新分开绘制；
- c) 取消了技术要求一章。

本标准由中国船舶重工集团公司提出。

本标准由中国船舶重工集团公司标准化研究中心归口。

本标准起草单位：中国船舶重工集团公司第七〇四研究所。

本标准主要起草人：赵建斌、唐勇、王震敏。

船用法兰 连接尺寸和密封面

1 范围

本标准规定了船用圆形和扁圆形法兰连接尺寸和密封面的结构及尺寸,亦适用于船舶设备与管子或附件相连接的法兰。

2 代号

下列符号适用于本文件:

DN—公称尺寸;

PN—公称压力;

D —法兰外径的数值,单位为毫米(mm);

D_1 —螺栓孔中心圆直径的数值,单位为毫米(mm);

D_2 —密封面外径的数值,单位为毫米(mm);

D_3 、 D_4 —榫面内外径的数值,单位为毫米(mm);

D_5 、 D_6 —槽面内、外径的数值,单位为毫米(mm);

d_0 —螺栓孔直径的数值,单位为毫米(mm);

A 、 B —扁圆形法兰长、短轴的数值,单位为毫米(mm);

f —榫面、槽面高度的数值,单位为毫米(mm);

Th.—螺栓的螺纹直径的数值,单位为毫米(mm);

n —螺栓孔数,单位为个。

3 法兰连接尺寸

3.1 圆形法兰连接尺寸按图1和表1。

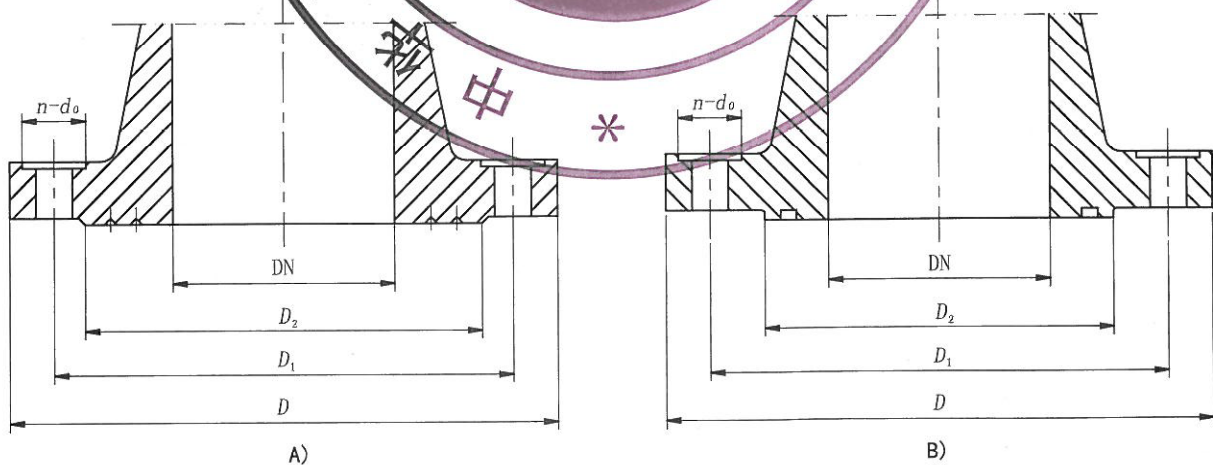


图1 圆形法兰

表1 圆形法兰连接尺寸

单位为毫米

公称尺寸 DN	公称压力PN																					
	6						10						16									
	<i>D</i>	<i>D</i> ₁	<i>D</i> ₂	<i>d</i> ₀	Th.	<i>n</i> (个)	<i>D</i>	<i>D</i> ₁	<i>D</i> ₂	<i>d</i> ₀	Th.	<i>n</i> (个)	<i>D</i>	<i>D</i> ₁	<i>D</i> ₂	<i>d</i> ₀	Th.	<i>n</i> (个)				
20	按PN 25						按PN 25						按PN 25									
25																						
32																						
40																						
50																						
65	按PN 10						155	123	104	15	M14	6										
80							170	138	118			8										
100							190	158	138			10										
125							215	183	164	10	225	187							168	17	M16	10
150							240	208	190	10	255	217							196			
(175)							270	238	221	15	M14	12							285	248	226	17
200	295	264	247	310	273	250	325	281	254													
(225)	335	297	276	17	M16	14	340	302	280	21	M20	14	350	307	283	26	M24	14				
250	365	327	306				380	336	310				390	341	312							
300	430	386	360	21	M20	16	435	391	364	26	M24	16	445	396	366	30	M27	16				
350	480	436	410				485	441	414				495	447	418							
400	530	486	460				545	496	466				560	505	472							
450	580	536	512				600	551	520				610	555	522							
500	635	591	567	20		20	650	601	573			20	665	610	578			22				

公称尺寸 DN	公称压力PN																					
	25						40						64									
	<i>D</i>	<i>D</i> ₁	<i>D</i> ₂	<i>d</i> ₀	Th.	<i>n</i> (个)	<i>D</i>	<i>D</i> ₁	<i>D</i> ₂	<i>d</i> ₀	Th.	<i>n</i> (个)	<i>D</i>	<i>D</i> ₁	<i>D</i> ₂	<i>d</i> ₀	Th.	<i>n</i> (个)				
20	95	68	48	13	M12	4	按PN 64						105	73	58	13	M12	6				
25	105	73	56										115	83	66	15	M14					
32	115	83	64	15	M14	6							125	93	74	17	M16		6	145	107	84
40	125	93	74										155	117	96							
50	135	103	84																			
65	170	132	110	17	M16	8	175	137	118	17	M16	8	190	146	122	21	M20	8				
80	185	147	126				190	152	130				205	161	136							
100	205	167	146	21	M20	10	225	181	157	21	M20	10	230	186	160	26	M24	10				
125	240	196	172				250	206	182				265	216	188							
150	270	226	200	26	M24	14	280	236	212	26	M24	14	295	246	218	33	M30	14				
(175)	305	261	234				320	271	243				335	281	250							
200	340	291	260				345	296	268				375	320	286							
(225)	365	316	286				370	321	293				425	365	318							
250	395	346	316	30	M27	18	415	360	326	30	M27	18	435	375	341	39	M36	18				
300	450	401	370				480	420	384				515	444	400							
350	515	460	426	30	M27	20	530	470	436	33	M30	18	—	—	—	—	—	—				
400	565	510	476				—	—	—				—	—	—				—	—	—	—

注：尽可能不选用括号内的公称尺寸。

3.2 扁圆形法兰连接尺寸按图 2 和表 2。

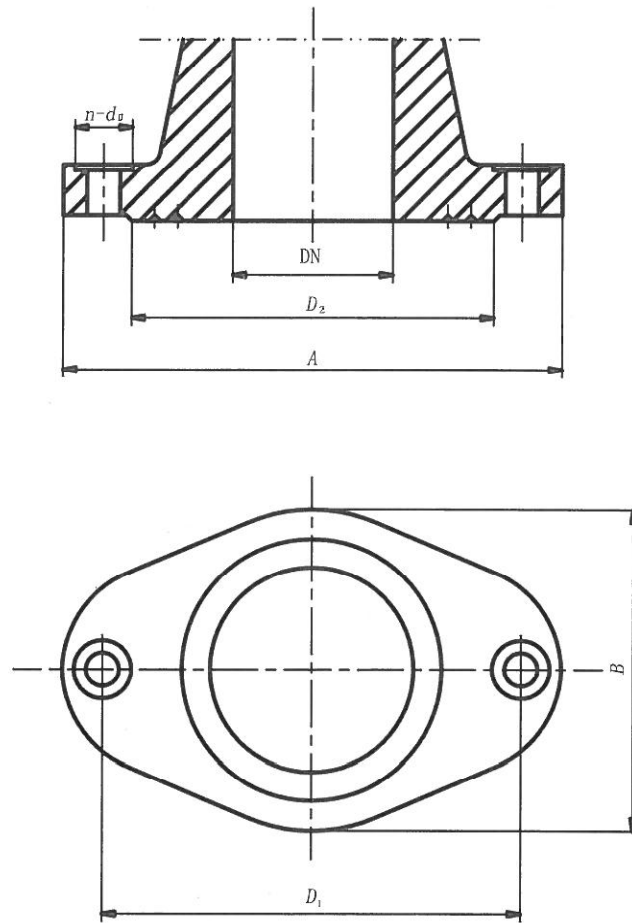


图2 扁圆形法兰

表2 扁圆形法兰连接尺寸

单位为毫米

公称尺寸 DN	公称压力 PN6						
	<i>A</i>	<i>B</i>	<i>D</i> ₁	<i>D</i> ₂	<i>d</i> ₀	Th.	<i>n</i> (个)
15	75	42	53	38	11	M10	2
20	88	52	63	48			
25	95	58	70	56			
32	108	68	81	64	13	M12	
40	118	78	91	74			
50	130	88	101	84			
65	150	108	120	104	15	M14	

4 法兰密封面的结构和尺寸

4.1 公称压力 PN6、PN10、PN16 和 PN25 的法兰，其密封面的结构和尺寸按图 3 和表 3。

单位为毫米

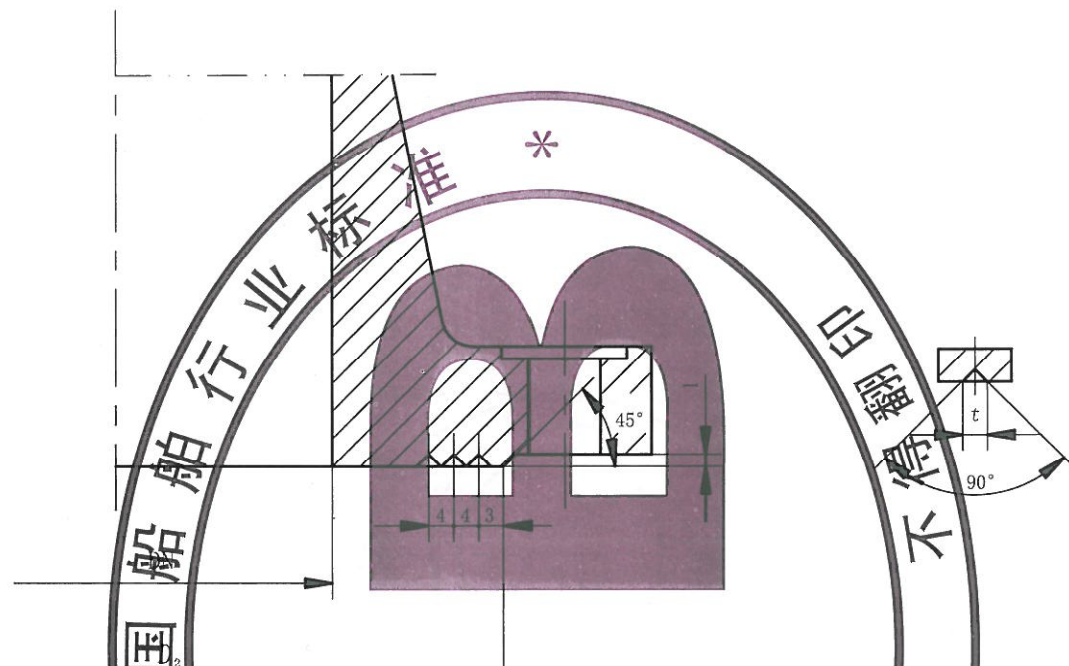


图3 PN6、PN10、PN16 和 PN25 法兰密封面

表3 PN6、PN10、PN16 和 PN25 法兰密封面

公称压力 PN	公称尺寸 DN	槽宽 t mm	槽数
6、10	15~200	1	2
	225~300	1.5	
	350~500		3
16	20~50	1	2
	65~200	1.5	3
	225~500		3
25	20~50	1	2
	65~200	1.5	
	225~400		3

4.2 公称压力 PN40 和 PN64 的法兰，其密封面的型式和尺寸按图 4 和表 4。

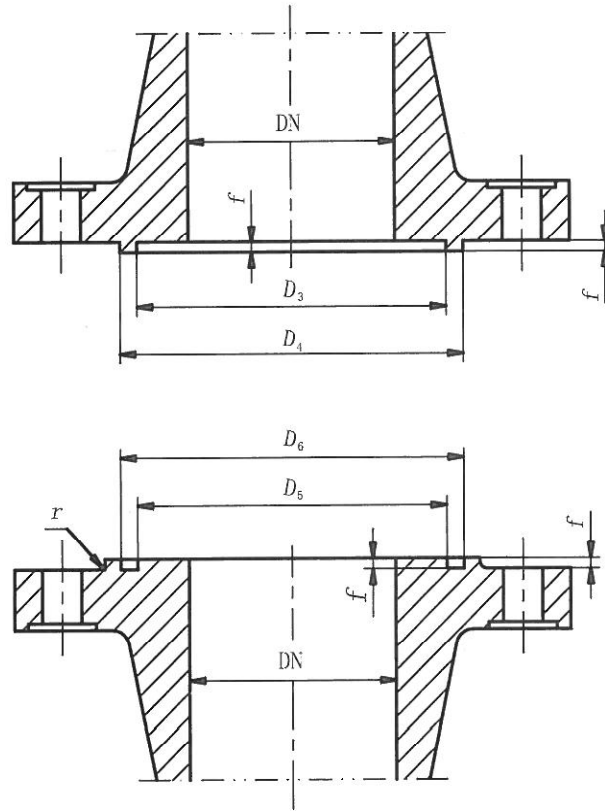


图4 PN40 和 PN 64 法兰密封面

表4 PN40 和 PN64 法兰密封面尺寸

单位为毫米

公称尺寸 DN	公称压力 PN40、PN64					
	D_2	D_4	D_5	D_6	f	r
20	36	50	35	51	3	1.5
25	43	57	42	58		
32	51	65	50	66		
40	61	75	60	76		
50	73	87	72	88		
65	95	109	94	110		
80	106	120	105	121		
100	129	149	128	150		
125	155	175	154	176	4	2
150	183	203	182	204		
(175)	213	233	212	234		
200	239	259	238	260		
(225)	266	286	265	287		
250	292	312	291	313		
300	343	363	342	364		
350 ^a	395	421	394	422		
注：尽可能不选用括号内的公称尺寸。						
^a 只适用于PN40。						

中 华 人 民 共 和 国
船 舶 行 业 标 准

船用法兰 连接尺寸和密封面
CB/T 4196-2011

*

中国船舶工业综合技术经济研究院出版
北京市海淀区学院南路 70 号
邮政编码：100081

网址：www.shipstd.com.cn

电话：010-62185021

船舶标准信息咨询中心发行

版权专有 不得翻印

*

开本 880×1230 1/16 印张 0.5 字数 2.89 千字
2011 年 12 月第 1 版 2011 年 12 月第一次印刷
印数 1—500

*

船标出字第 2011099 号 定价 21 元



CB/T 4196—2011