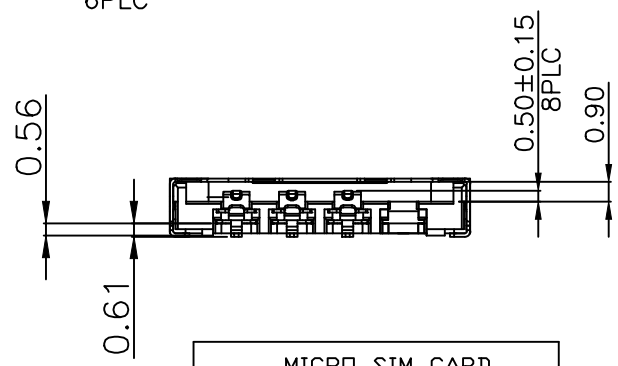
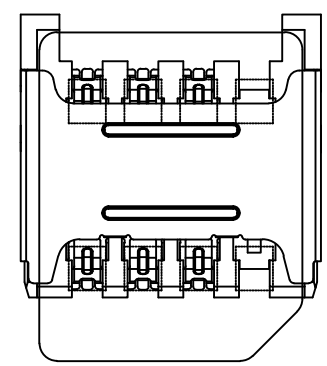
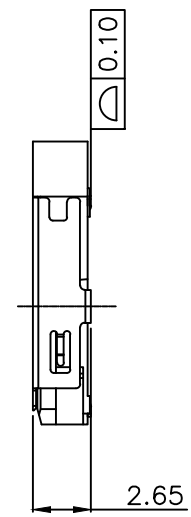
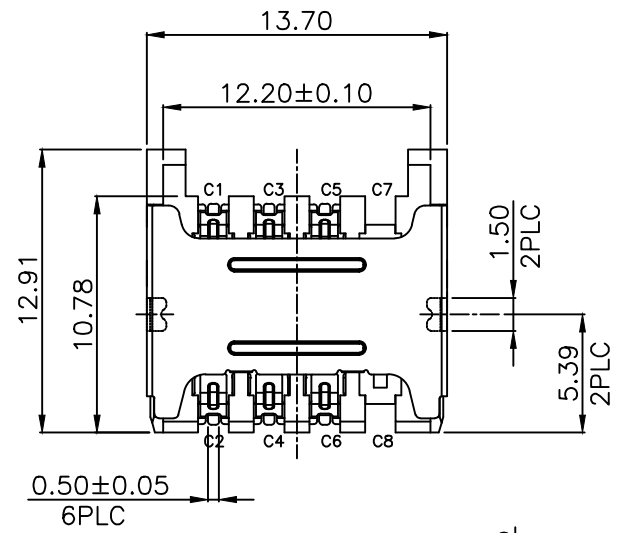
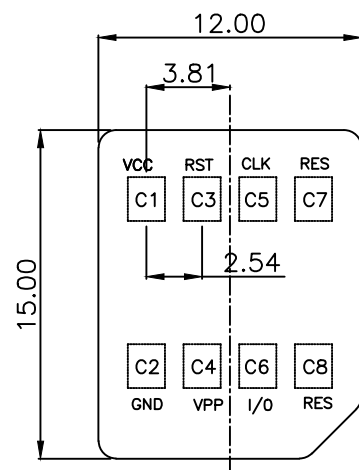


| REV. | ECN.NO. | MODIFY.CONTENT | DATE |
|------|---------|----------------|------------|
| A0 | | NEW | 2013.02.29 |

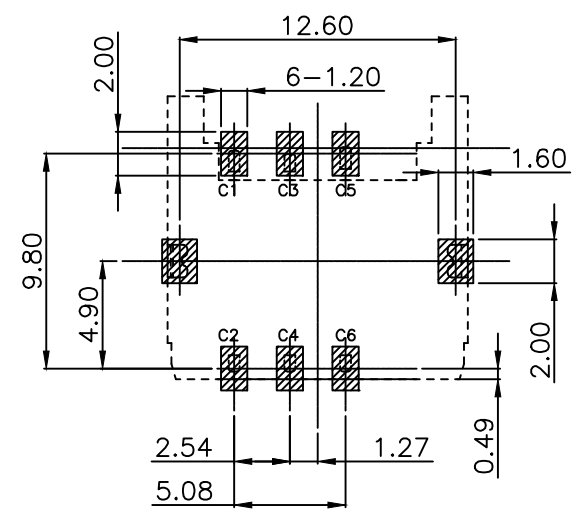
NOTES:
 1)MATERIAL:
 HOUSING: LCP UL 94V-0
 CONTACT: COPPER ALLOY
 SHELL: STAINLESS STEEL
 2)FINISH :
 CONTACT:GOLD FLASH PLATED ON CONTACT AREA;
 GOLD FLASH PLATING ON SOLDER TAILS,
 WITH ENTIRE CONTACT UNDERPLATED NICKEL
 SHELL: NICKEL UNDERPLATED OVERALL,
 GOLD FLASH PLATED ON SOLDER TAILS



| MICRO SIM CARD | |
|----------------|-------------|
| PIN NO. | DESCRIPTION |
| C1 | VCC |
| C3 | RST |
| C5 | CLK |
| C7 | RES |
| C2 | GND |
| C4 | VPP |
| C6 | I/O |
| C8 | RES |



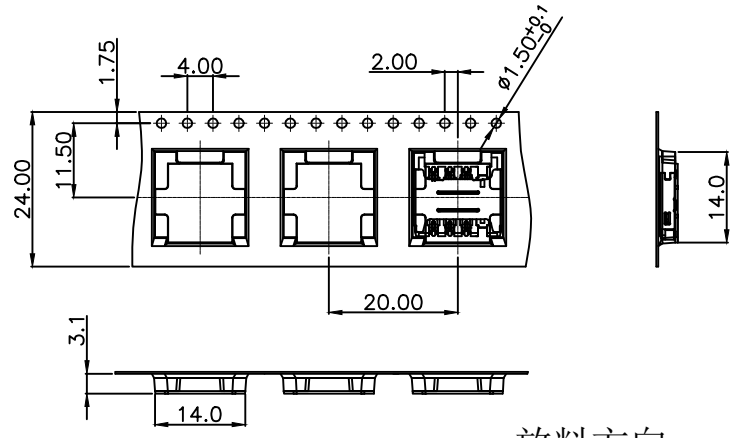
MICRO SIM CARD
芯片面朝下视图



| | | | | | | |
|-------------------|------------|---|------------------------------------|----|------------|-----|
| GENERAL TOLERANCE | 图号 | JYSA20130229 | 设计 | | 比例 | 1:1 |
| X.±0.45 | x.±5' | 品名 | MICRO SIM 2.65H 6PIN CARD CONN. | 审核 | 单位 | mm |
| .X±0.35 | .x'±2' | | | 核准 | 视角 | |
| .XX±0.25 | .xx'±1' | 料号 | JYS-SIM265-087 | 日期 | 2013/02/29 | 版本 |
| .XXX±0.15 | .xxx'±0.5' | | | | | AO |
| 页数 | 1/2 | JYSCONN Shenzhen JYSCONN Electronics Co., LTD. | | | | |

| | | | |
|------|---------|----------------|------------|
| REV. | ECN.NO. | MODIFY.CONTENT | DATE |
| AO | | NEW | 2013.02.29 |

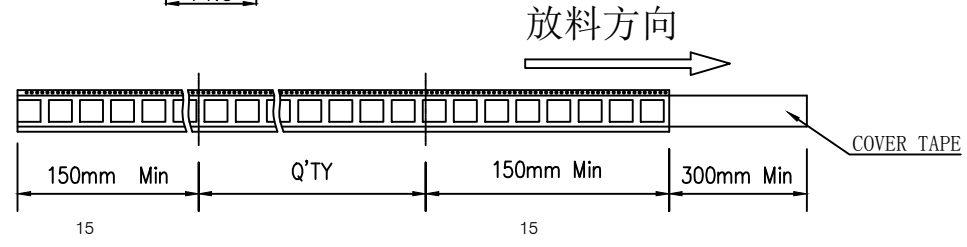
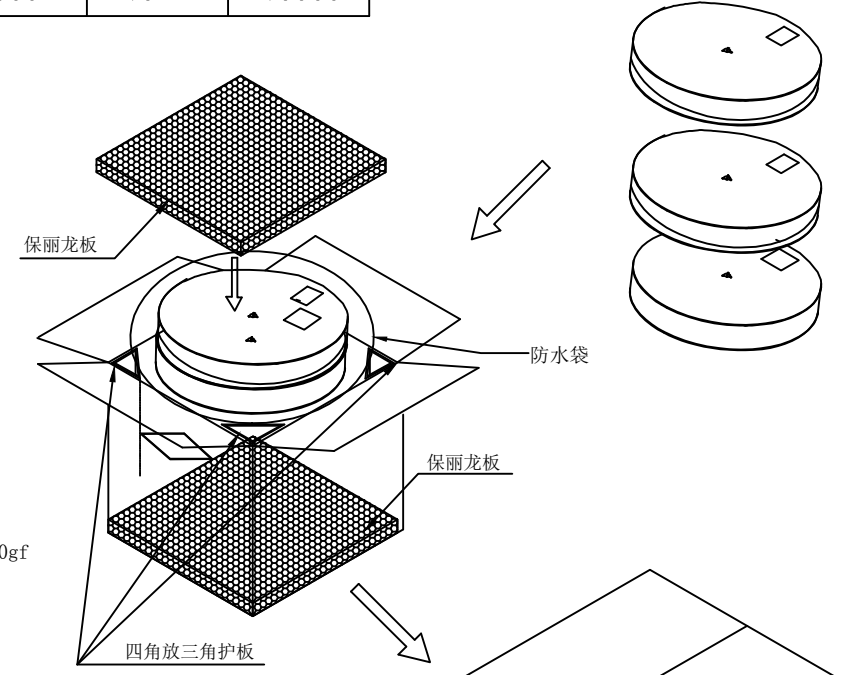
<图一>



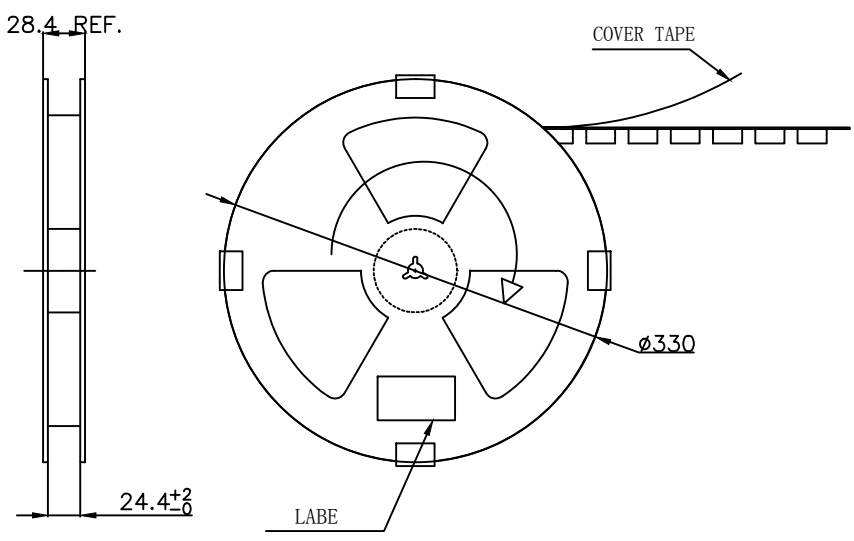
<TABLE 1> PACKAGING QUANTITY

| QTY/REEL | REEL/CARTON | QTY/CARTON |
|----------|-------------|------------|
| 1000 | 10 | 10000 |

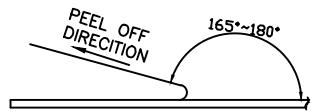
<图三>



<图二>

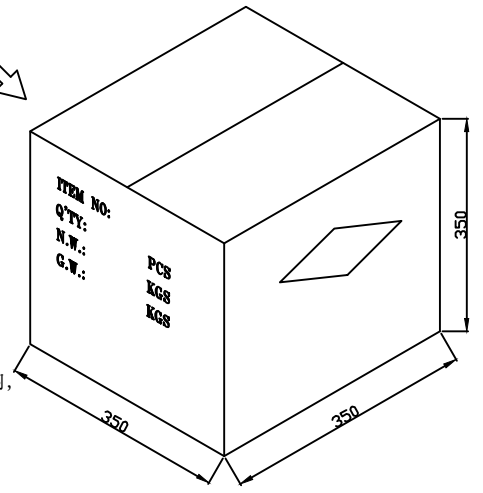


COVER TAPE PEELING FORCE: 50gf~150gf



NOTE:

- 依<图一>示放置产品于下载中, 每穴放置1PCS产品.
- 包装机包好后, 在REEL的个等分点贴上胶带, 以防止REEL张开, 每REEL贴1PCS标签, 如<图二>示
- 包装数量见如<TABLE 1>示
- 包装成箱见如<图三>示
箱底放保利龙板, 再依次将指定数量的卷装产品用防水袋包好放入箱内, 四角分别放入四个三角护板, 最上层再放上保利龙板.
- 封箱, 在封好的纸箱上按客户要求写上料号, 数量等



| | | | | | | |
|-------------------|------------|----------|------------------------------------|--------------------------------------|------------|-----|
| GENERAL TOLERANCE | | 图号 | 设计 | | 比例 | 1:1 |
| X.±0.45 | x.±5' | 品名 | MICRO SIM 2.65H 6PIN CARD CONN.包装图 | | 审核 | 单位 |
| .X±0.35 | .x'±2' | | 核准 | | mm | |
| .XX±0.25 | .xx'±1' | 料号 | JYS-SIM265-087 | 日期 | 2013/02/29 | |
| .XXX±0.15 | .xxx'±0.5' | Shenzhen | | JYSCONN Electronics Co., LTD. | | |
| 页号 | 2/2 | | | | | |