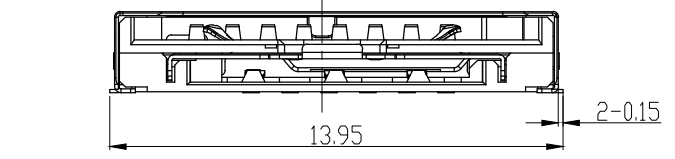
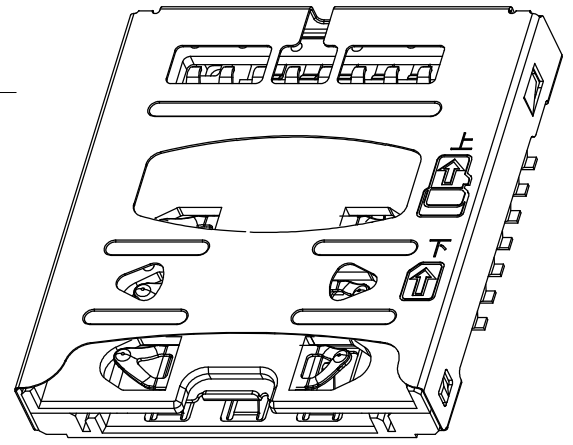
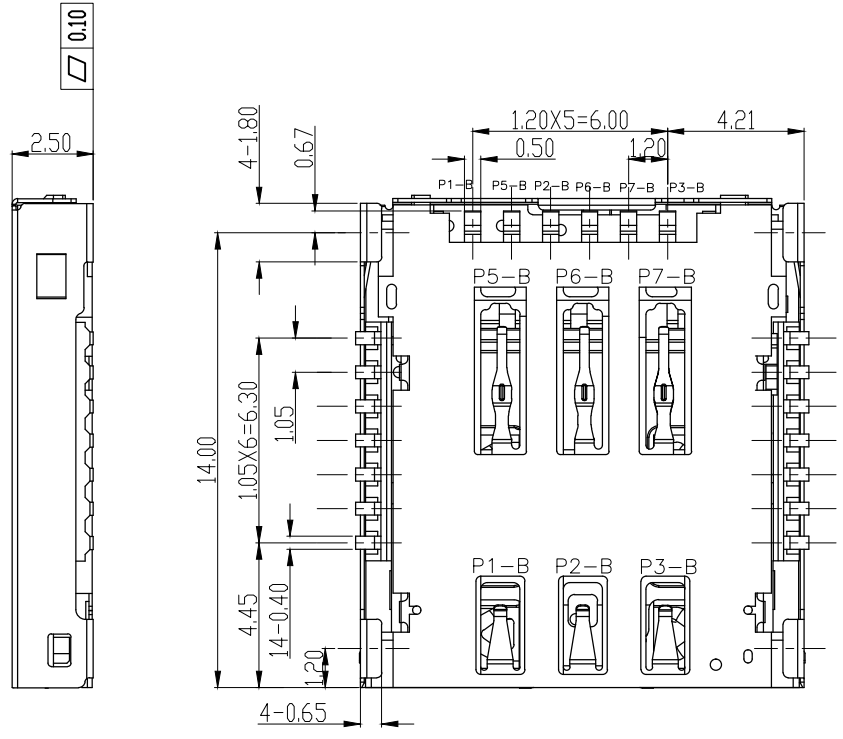
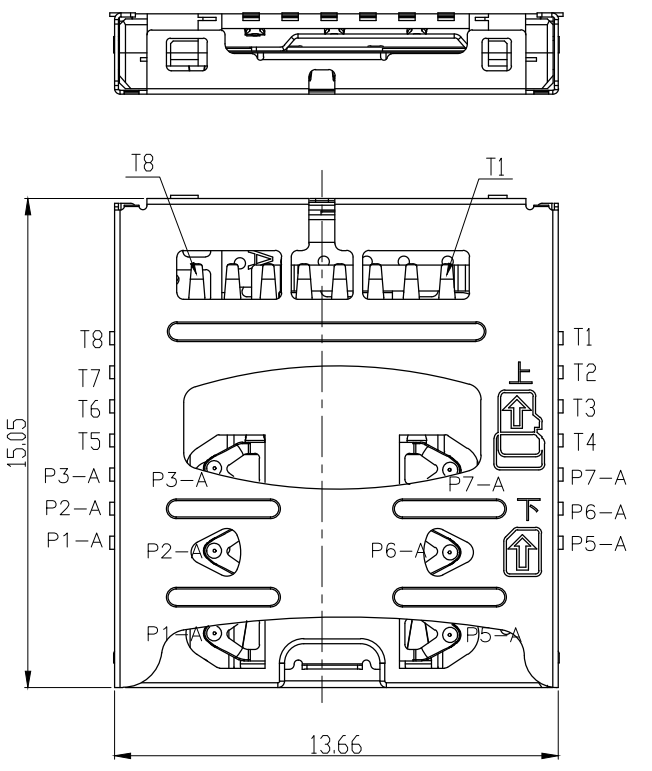


REV.	ECN.NO.	MODIFY.CONTENT	DATE
A		图面首次发行	2016/07/25

NOTES:

1. ELECTRICAL CHARACTERISTICS
 - 1-1. CONTACT RESISTANCE:
60 Milliohms Max
 - 1-2. INSULATION RESISTANCE:
1,000 Megohms Min.
 - 1-3. DIELECTRIC WITHSTANDING VOLTAGE:
250V AC FOR 1 MINUTE.
2. MECHANICAL CHARACTERISTICS
 - 2-1. OPERATION TEMPERATURE RANGE:
-25°C~+70°C
 - 2-2. DURABILITY: 3000 CYCLES
3. MATERIAL:
 - 3-1. HOUSING: THERMOPLASTIC,UL 94-V0
 - 3-2. TERMINAL: PHOSPHOR BRONZE
 - 3-3. SHELL: STAINLESS STEEL
4. FINISHED:
 - 4-1. TERMINAL: Ni PLATED UNDER,Au PLATED ON CONTACT AREA,G/F PLATED ON SOLDER TAIL
 - 4-2. SHELL: Ni PLATED UNDER,G/F PLATED ON SOLDER TAIL

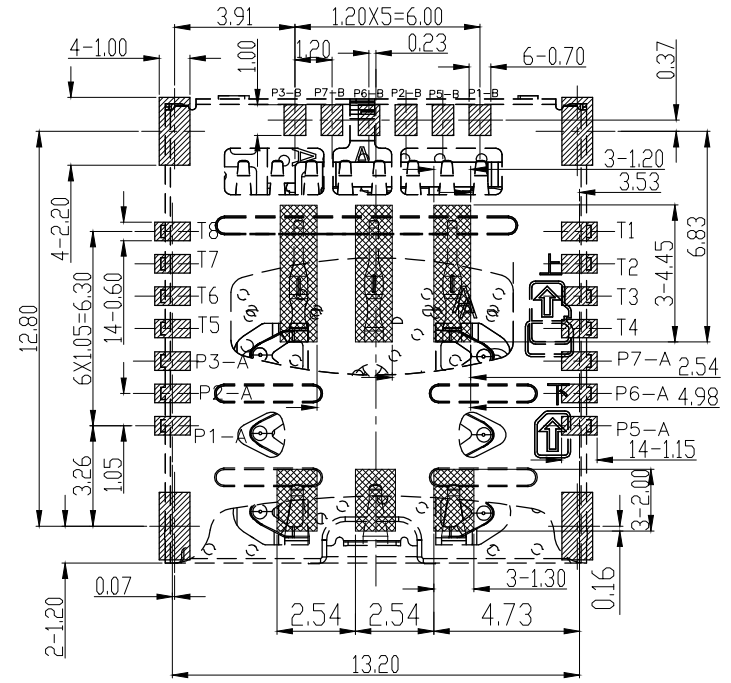
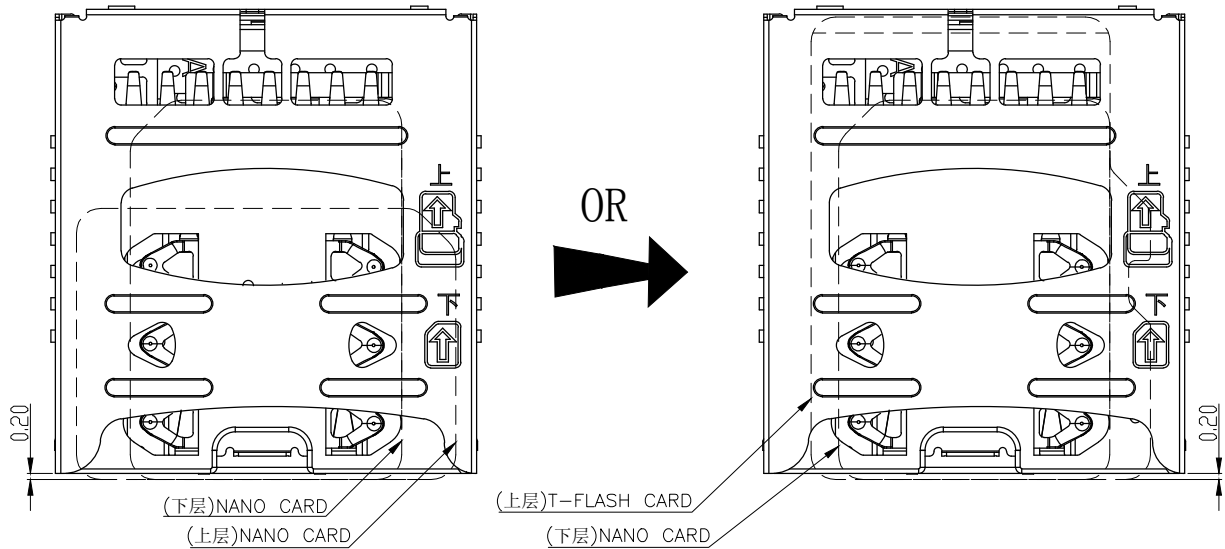


T-CARD P/N	PIN NAME
T1	DAT2
T2	CD/DAT3
T3	CMD
T4	VDD
T5	CLK
T6	VSS
T7	DATO
T8	DAT1

NANO SIM P/N	PIN NAME
P1 A/B	VCC
P2 A/B	RST
P3 A/B	CLK
P5 A/B	GND
P6 A/B	VPP
P7 A/B	I/O

GENERAL TOLERANCE		图号	JYSA0726-002	设计	WIND	比例	1:1
X.±0.35	x.±5°	品名	2.5H 3 CHOOSE 2 双层卡座 (DUAL NANO OR NANO + T-CARD) FOR CUSTOMER	审核		单位	mm
.X±0.30	.x'±2°			核准		视角	
.XX±0.20	.xx'±1°	料号	JYS-SIM250-134	日期	2016/07/26	版本	A
.XXX±0.15	.xxx'±0.5°	JYSCONN Shenzhen					
页号	1/3	JYSCONN Electronics Co., LTD.					

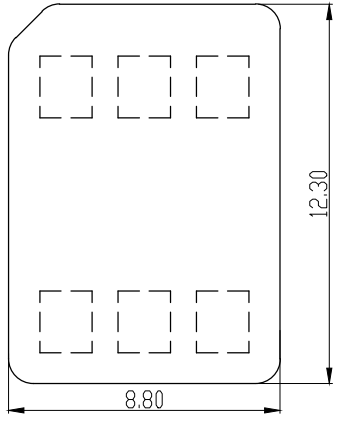
REV.	ECN.NO.	MODIFY.CONTENT	DATE
A		图面首次发行	2016/07/25



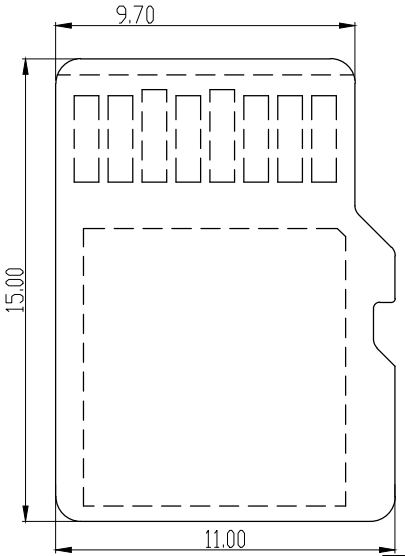
RECOMMENDED PCB LAYOUT(TOLERANCE ±0.05)

RECOMMENDED METAL MASK T=0.12mm SCALE: 1:1

▨ PAD AREA ▩ NO CIRCUIT AREA (TOP VIEW)



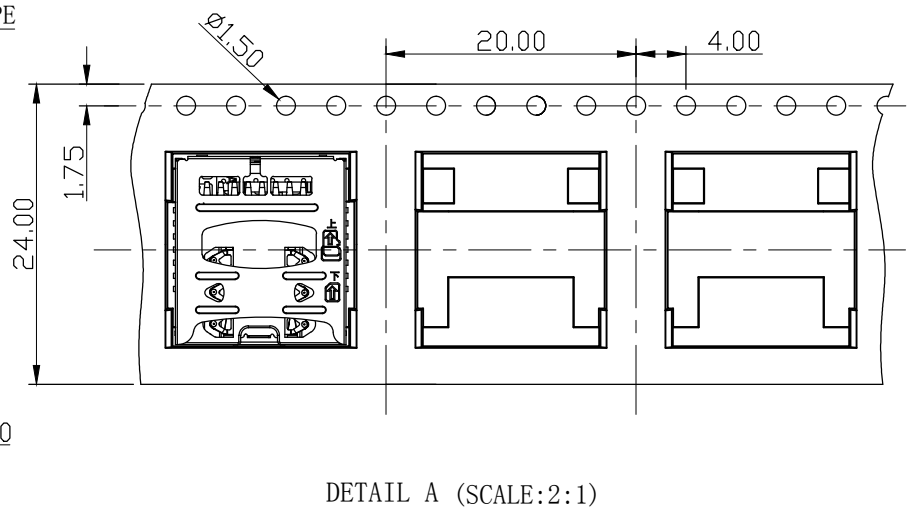
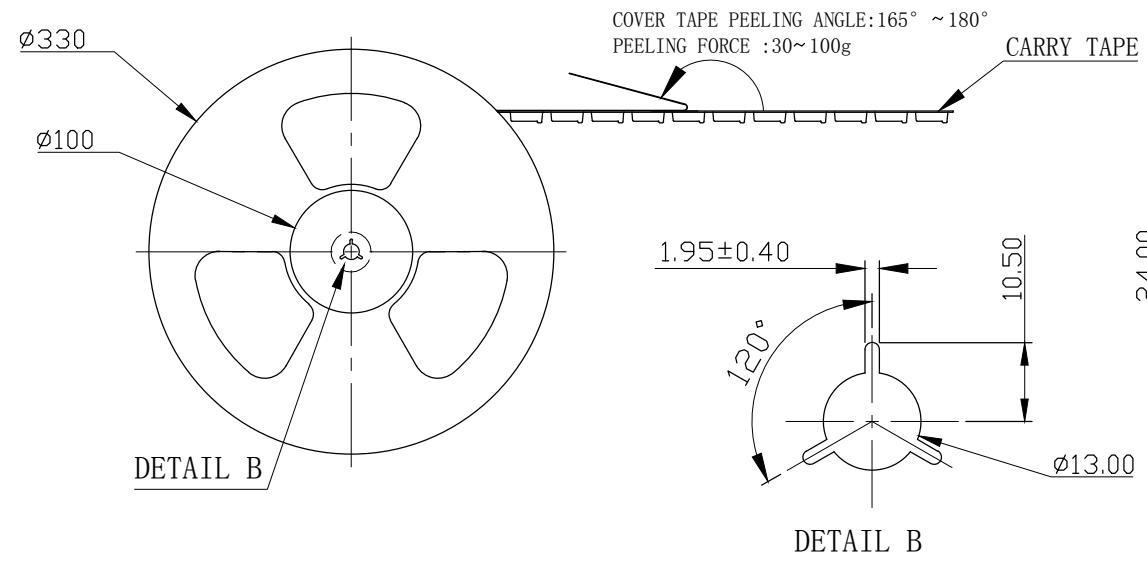
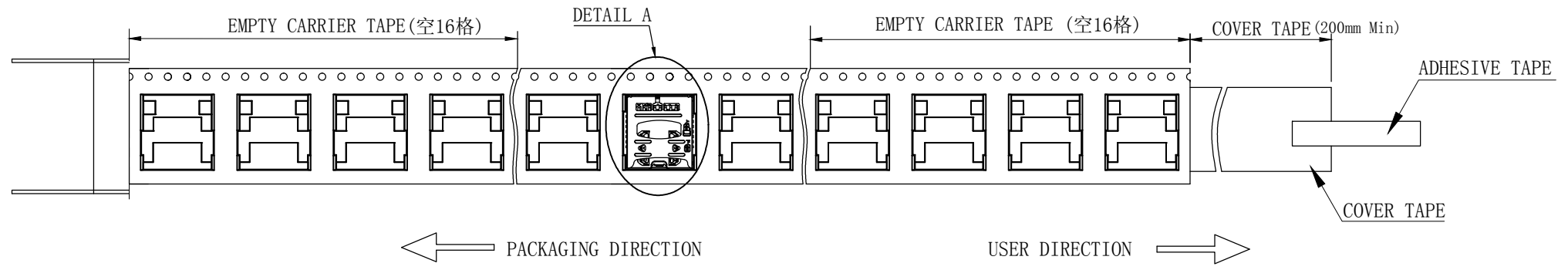
NANO SIM CARD



T-FLASH CARD

GENERAL TOLERANCE		图号	JYSA0726-002	设计	WIND	比例	1:1
X.±0.35	x.*±5'	品名	2.5H 3 CHOOSE 2 双层卡座 (DUAL NANO OR NANO + T-CARD) FOR CUSTOMER	审核		单位	mm
.X±0.30	.x.*±2'			核准		视角	◯
.XX±0.20	.xx.*±1'	料号	JYS-SIM250-134	日期	2016/07/26	版本	A
.XXX±0.15	.xxx.*±0.5'	JYSCONN Shenzhen JYSCONN Electronics Co., LTD.					
页号	2/3						

REV.	ECN.NO.	MODIFY.CONTENT	DATE
A		图面首次发行	2016/07/25



1	JYS-SIM250-134	1000	12	12000	340X340X352
ITEM	PRODUCT NO.	QTY/REEL	REEL/CARTON	QTY/CARTON	CARTON SIZE

GENERAL TOLERANCE		图号	JYSA0726-002	设计	WIND	比例	1:1
X.±0.35	x.±5'	品名	2.5H 3 CHOOSE 2 双层卡座 (DUAL NANO OR NANO + T-CARD) FOR CUSTOMER	审核		单位	mm
.X±0.30	.x'±2'			核准		视角	
.XX±0.20	.xx'±1'	料号	JYS-SIM250-134	日期	2016/07/26	版本	A
.XXX±0.15	.xxx'±0.5'	JYSCONN Shenzhen		Shenzhen JYSCONN Electronics Co., LTD.			
页号	3/3						