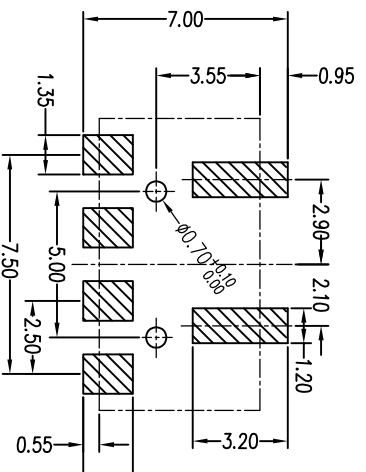
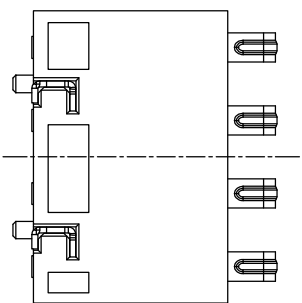
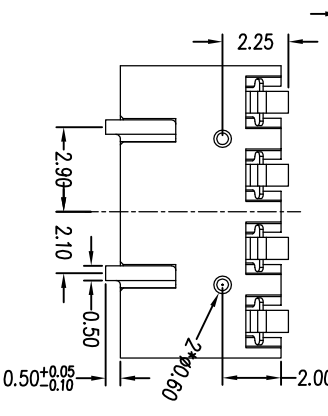
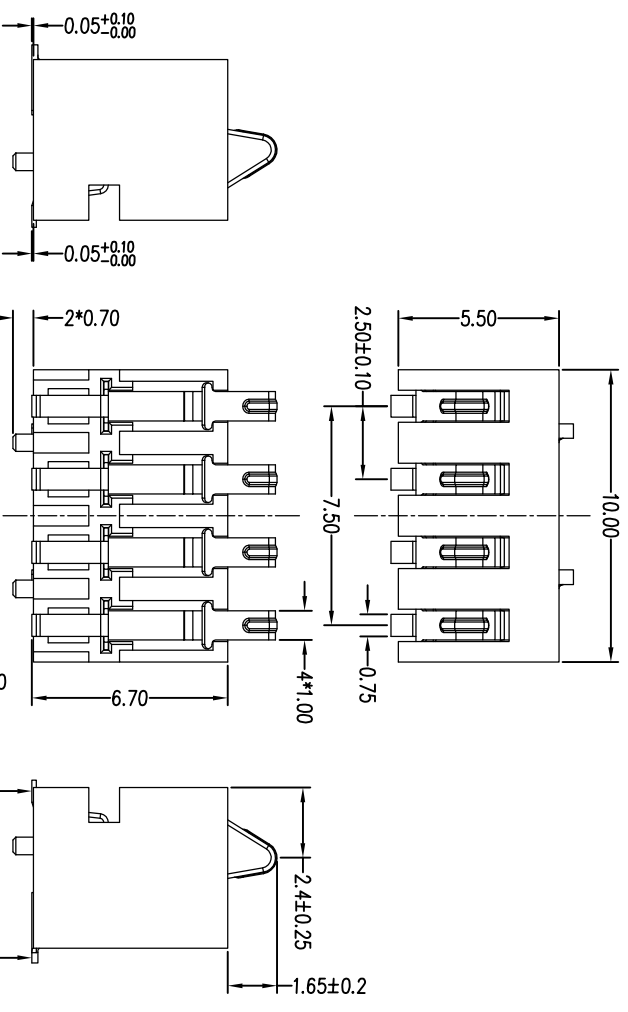
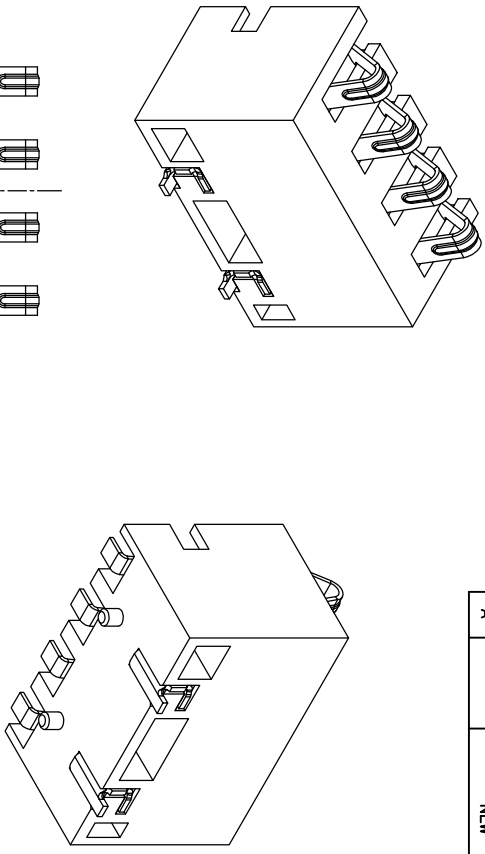


REV.	EGN.NO.	MODIFY CONTENT	DATE
A		NEW	2011/10/31



RECOMMENDED PCB LAYOUT
TOL:(±0.05)

性能:

- 额定电流: 2.0A
- 额定电压: 12V
- 耐压: 500V
- 接触电阻: 30mΩ
- 绝缘电阻: 500MΩ
- 工作温度: -40°C~+125°C
- 塑件 (材质): LCP E130i (黑色) UL94-V0 E106764
- 接触点 (材质): 锡磷青铜, 触点镀金3U", 焊脚镀金1U", 镍50-80U"
- 固定片 (材质): 黄铜C2680, 镀全雾锡100U"以上, 镍底50-80U"

GENERAL TOLERANCE		DWG NO.	JYSAT014-03	APPD:	MMND	Scale	1:1
X±0.45	X:±5°	Title	BATTERY 4PIN 2.5PITCH 6.7H 有挂外模式	CHKD:		UNIT	mm
X±0.35	X'±2°	Part NO.	JYS-BV670-192	DR:		Date	2011/10/31
XX±0.25	.XX'±1°						
.XXX±0.15	.xxx'±0.5°						
SHEET	1/1						



深圳市杰宇森电子有限公司
Shenzhen JieYuSen electronic co., LTD.