

## 4NH<sub>3</sub>-SS 传感器

### 基本性能

工作原理	电化学三电极
检测范围	0-500 ppm
扩展浓度	1000ppm
底电流	< ±0.4μA
零点漂移 (-20 to 50°C)	0-5ppm
灵敏度	80±20 nA/ppm (正信号)
响应时间	< 90 s
重复性	< 信号的±2%/月
线性	线性至 1000 ppm

### 电性

分辨率	3 ppm
偏压	0 mV (无)
推荐电阻	5-30 Ω

### 物理性能

重量	5 g
方位要求	无

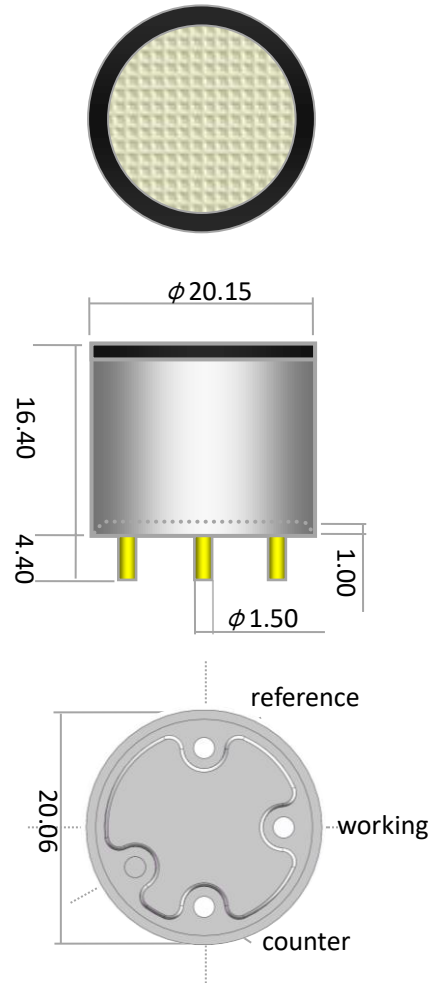
### 工作环境

预期用途	适用于大多数生命安全探测器
操作温度范围	-40 to 50°C
操作压力范围	800-1200 mbar
操作湿度范围	15%-95% RH (无冷凝)

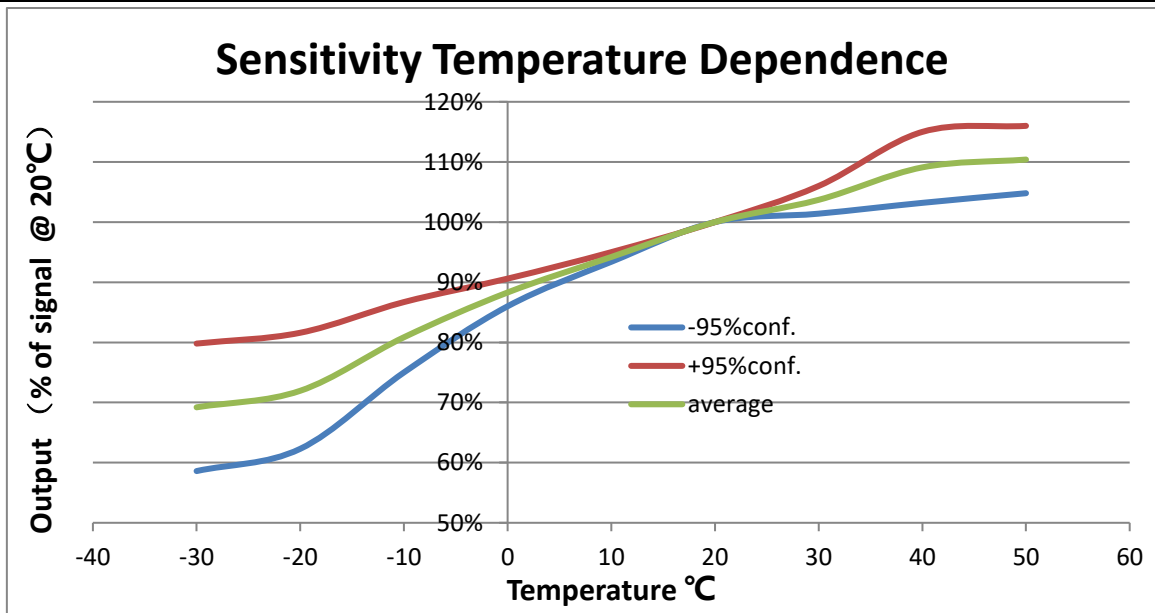
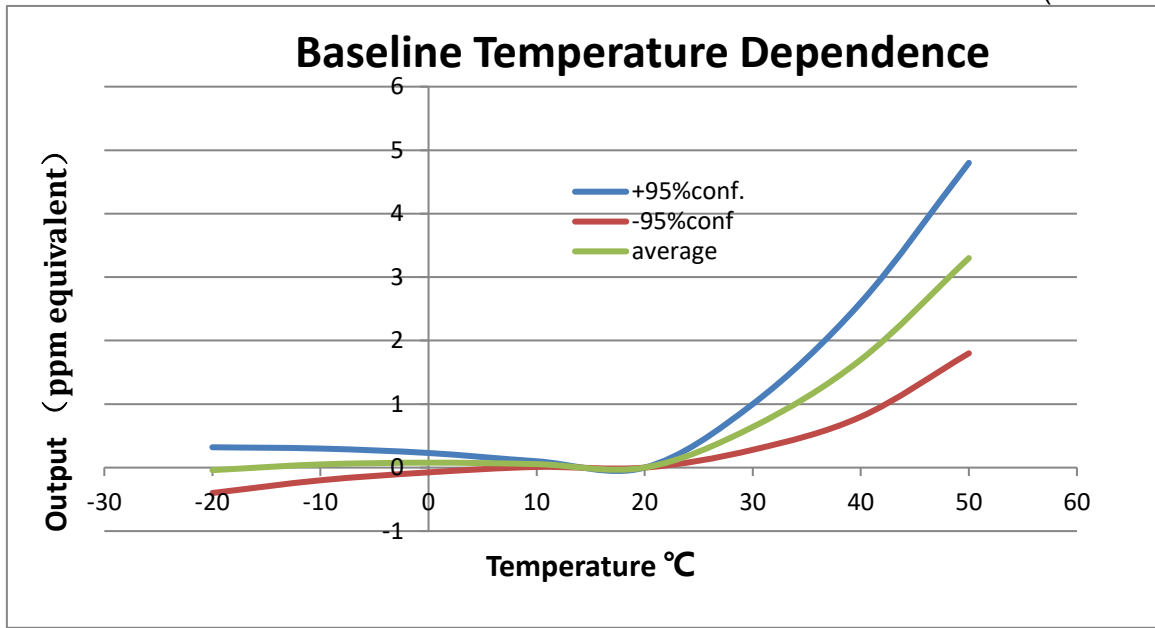
### 寿命质保

推荐储存环境	在密封的容器内 0-20°C
预计使用寿命	在空气中 24 个月
储存期	原包装 6 个月
质保期	12 个月

### 外形尺寸示意图



All dimensions in mm  
All tolerances: ±0.10 mm  
unless otherwise stated



**交叉灵敏度表**

气体	使用的气体浓度(ppm)	显示值(ppm NH <sub>3</sub> )
CO	50	0
CO <sub>2</sub>	100	0
H <sub>2</sub>	1000	0
H <sub>2</sub> S	25	35
iC <sub>4</sub> H <sub>8</sub>	100	0

注：所有参数都在实验室环境条件下进行测试。由于使用的应用环境是不可控，信息提供只做参考。客户应测试自己的环境条件，以确保传感器适合自己要求。