



# 中华人民共和国国家标准

GB/T 26323—2010

## 色漆和清漆 铝及铝合金表面涂膜的耐丝状腐蚀试验

Paints and varnishes—Determination of resistance to filiform  
corrosion on aluminium and aluminium alloys

(ISO 4623-2:2003, Paints and varnishes—Determination of  
resistance to filiform corrosion—Part 2: Aluminium substrates, MOD)

2011-01-14 发布

2011-12-01 实施

中华人民共和国国家质量监督检验检疫总局 发布  
中国国家标准化管理委员会

## 前 言

本标准修改采用 ISO 4623-2:2003《色漆和清漆 耐丝状腐蚀的测定 第2部分:铝基材》(英文版)。

本标准在采用国际标准时进行了修改,这些技术性差异用垂直单线标识在它们所涉及条款的页边空白处,附录 D 中给出了技术性差异及其原因一览表以供参考。

本标准与国际标准 ISO 4623-2:2003 相比,主要技术差异为:

- 删除了国际标准的前言和引言;
- 适用范围增加了“本标准不适用于评定不耐饱和气相盐酸的电泳漆、丙烯酸树脂涂料等铝基表面涂膜的耐丝状腐蚀性”部分;
- 将第 2 章规范性引用文件中的国际标准替换为等同采用或修改采用的我国国家标准;
- 参考 EN 3665—1997,规定了划痕的截面尺寸;
- 修改了第 12 条中“ISO/TC 35 计划采集所有相关标准的精确度数据,包括 ISO 4623 的此部分。如果精确度数据适用,那么就同此文件相符”部分;
- 修改了 ISO 4623-2:2003 的评定方法部分,采用德国规范 GSB AL631/2009 中的耐丝状腐蚀性试验结果的评定方法,将其作为规范性附录引入附录 B 中,而将 ISO 4628-10 的前两种评定方法引入附录 C 中,但由于图像评定法较难操作而没有引入,试验照片可根据需要提供给客户;
- 增加了附录 B、附录 C、附录 D。

本标准的附录 A、附录 B、附录 C 是规范性附录。

本标准的附录 D 是资料性附录。

本标准由中国石油和化学工业协会提出。

本标准由全国涂料和颜料标准化技术委员会(SAC/TC 5)归口。

本标准起草单位:广亚铝业有限公司、中海油常州涂料化工研究院、国家有色金属质量监督检验中心、辽宁忠旺集团、深圳华加日铝业有限公司、大连振邦氟涂料股份有限公司、中国涂料工业协会、广东凤铝铝业有限公司、佛山市南海华豪铝型材有限公司。

本标准主要起草人:潘学著、曹晓东、朱祖芳、万良田、朱凤琴、鞠岚、杨渊德、陈惠、刘洪珠、蓝安英、李彩华。

## 色漆和清漆

### 铝及铝合金表面涂膜的耐丝状腐蚀试验

#### 1 范围

本标准规定了铝及铝合金表面色漆和清漆涂膜耐丝状腐蚀性能的试验方法和丝状腐蚀程度的评定方法。

本标准仅适用于铝及铝合金表面色漆、清漆涂膜,评定被测试涂膜/基材的耐丝状腐蚀性能。

本标准不适用于评定不耐饱和气相盐酸的电泳漆、丙烯酸树脂涂料等铝基表面涂膜的耐丝状腐蚀性。

#### 2 规范性引用文件

下列文件中的条款通过本标准的引用而成为本标准的条款。凡是注日期的引用文件,其随后所有的修改单(不包括勘误的内容)或修订版均不适用于本标准,然而,鼓励根据本标准达成协议的各方研究是否可使用这些文件的最新版本。凡是不注日期的引用文件,其最新版本适用于本标准。

GB/T 622 化学试剂 盐酸(GB/T 622—2006,ISO 6353-2:1983,NEQ)

GB/T 3186 色漆、清漆和色漆与清漆用原材料 取样(GB/T 3186—2006,ISO 15528:2000,IDT)

GB/T 9271 色漆和清漆 标准试板(GB/T 9271—2008,ISO 1514:2004,MOD)

GB/T 9278 涂料试样状态调节和试验的温湿度(GB/T 9278—2008,ISO 3270:1984,Paints and varnishes and their raw materials—Temperatures and humidities for conditioning and testing,IDT)

GB/T 13452.2 色漆和清漆 漆膜厚度的测定(GB/T 13452.2—2008,ISO 2808:2007,IDT)

GB/T 20777 色漆和清漆 试样的检查和制备(GB/T 20777—2006,ISO 1513:1992,IDT)

#### 3 术语和定义

下列术语和定义适用于本标准。

##### 3.1

**丝状腐蚀** **filiform corrosion**

发生在色漆、清漆或相关产品涂膜下的形状为丝状的一种腐蚀,呈细丝状不规则分布,一般从涂膜的切割边缘或局部损伤处开始产生。

注:通常腐蚀丝生长的长度和方向是不规则的,但可能接近平行,长度大致相等。腐蚀丝通常沿着加工方向并且很少彼此交叉,需要腐蚀性离子激发。

#### 4 方法原理

##### 4.1 丝状腐蚀发生的条件和场合

在金属上穿透色漆或清漆涂膜的划痕能产生各种类型的腐蚀,如涂膜气泡、涂膜膜下金属腐蚀以及丝状腐蚀。丝状腐蚀往往在一定温度和一定湿度条件,在适量的酸、碱或盐的诱导下,发生在涂膜薄弱或涂膜破损之处。在海边或工业环境下具备发生丝状腐蚀的这些条件。涂膜膜下基材腐蚀通常从划痕处开始发生。丝状腐蚀发生的典型形式是明显可见的细丝状。

##### 4.2 测试原理

试样以规定的方式划痕。通过将试样暴露在饱和盐酸蒸汽中,引入少量盐酸至划痕处。然后试样

放置于 $(40\pm 2)^{\circ}\text{C}$ ,相对湿度 $(82\pm 5)\%$ 的试验箱中进行试验。试验结果的评定按本标准规定进行或由双方商定。

## 5 必要的补充资料

对于某些特殊应用,本标准规定的试验方法需要增加补充资料来完善。这部分补充资料见附录 A。

## 6 取样

按 GB/T 3186 的规定,取受试产品(或多涂层体系中的每个产品)的代表性样品。

按 GB/T 20777 的规定,制备和检查试验样品。

## 7 仪器

### 7.1 试验箱

试验箱内能保持温度在 $(40\pm 2)^{\circ}\text{C}$ ,相对湿度在 $(82\pm 5)\%$ 。试验箱内水平放置试样,试样间间隔不小于 20 mm。如有特殊规定,试样可垂直放置,试样的面与面之间的间隔不小于 20 mm。

注:由于刻痕处的盐酸有吸湿作用,可形成盐酸与水滴之混合物。水平放置的试样沿着每个刻痕的长度方向,能产生更多规则的腐蚀。

### 7.2 容器

由耐盐酸材料制作,带有盖子,能密封,能保持试样划痕面离盐酸液面 $(100\pm 10)\text{mm}$ ,试样之间至少间距 20 mm。

### 7.3 划痕工具

可采用不同划痕工具,但划痕工具要能刻出 10.2 规定尺寸的一种划痕,并有整齐的切割边缘。试验结果会因采用的划痕类型不同而有差异。试验报告中应说明划痕类型及划痕工具(见第 13 章, f 款)。

## 8 试剂

盐酸: $\rho=1.18\text{ g/mL}$ ,分析纯,符合 GB/T 622。

## 9 试样

### 9.1 材料和尺寸

除非另有规定,试样应符合 GB/T 9271 要求,材质为铝质或铝合金,最小尺寸为  $100\text{ mm}\times 70\text{ mm}\times 0.8\text{ mm}$ ,短尺寸应是沿金属的加工方向。

### 9.2 制备和涂装

试样按 GB/T 9271 的规定进行处理,除非另有规定,按受试产品或体系规定的方法涂装。

除非另有规定,试样背面和边缘应涂上受试产品或体系。

试样背面和边缘的涂膜如不同于受试产品,其防腐性能应比受试产品好。

### 9.3 干燥和状态调节

将 9.2 涂装的试样,按受试产品或体系规定的条件和时间进行干燥和陈化,除非另有规定,试样应按 GB/T 9278 规定,在空气流通、无阳光直接曝晒的条件下,进行状态调节 16 h 以上,然后试样应尽快进行试验。

### 9.4 涂膜厚度

按产品标准规定涂膜的厚度,试样干膜膜厚按 GB/T 13452.2 中规定的一种非破坏性测试方法测量,单位为  $\mu\text{m}$ 。

## 10 试验步骤

### 10.1 测试数量

除非另有规定,所有测试应平行测定两个试样。

### 10.2 划痕

除非另有规定,每个试样应划出两道彼此垂直,至少 30 mm 长的划痕。划痕的尺寸及位置参见图 1, 划痕的截面尺寸参见图 2a)或图 2b)任选一种。

划痕制作好后清理干净划痕处的碎屑,要求放大 10 倍的放大镜能看清全部划痕处的金属。如果铝及铝合金有预处理层,划痕应划穿至铝基体 0.05 mm~0.1 mm。

单位为毫米

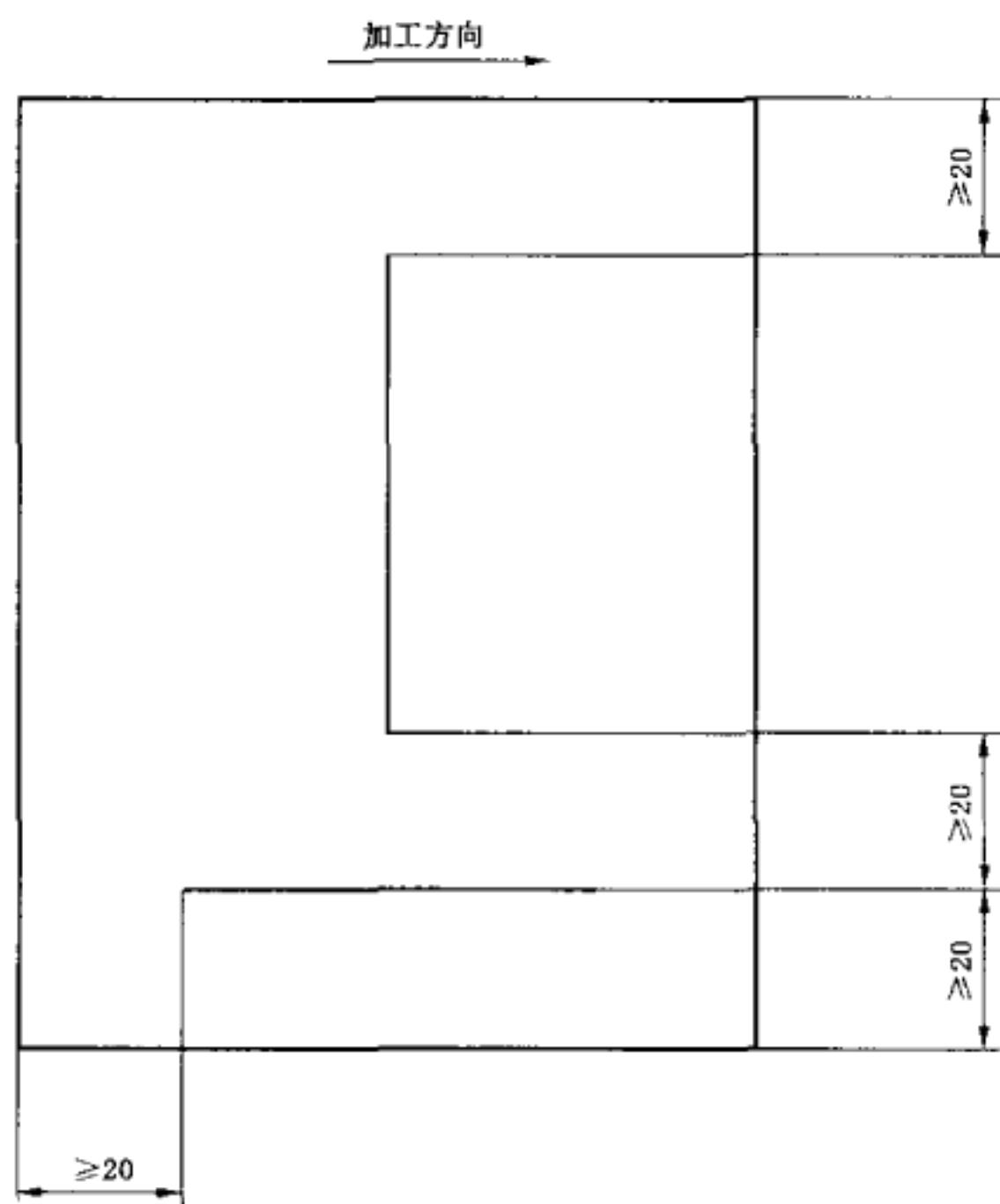
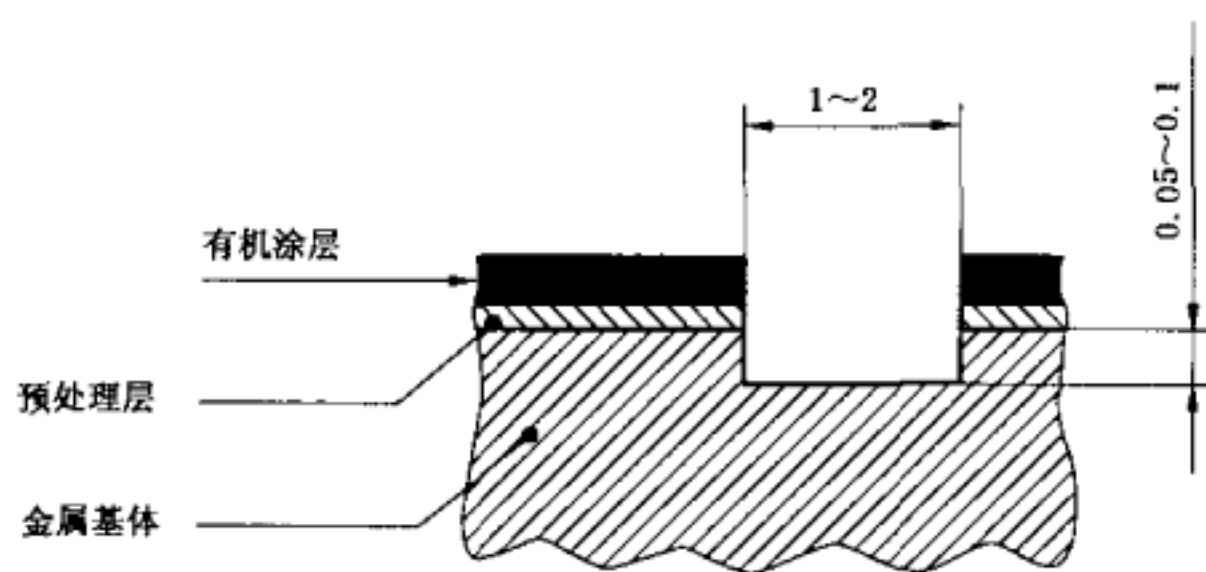


图 1 划痕的尺寸及位置

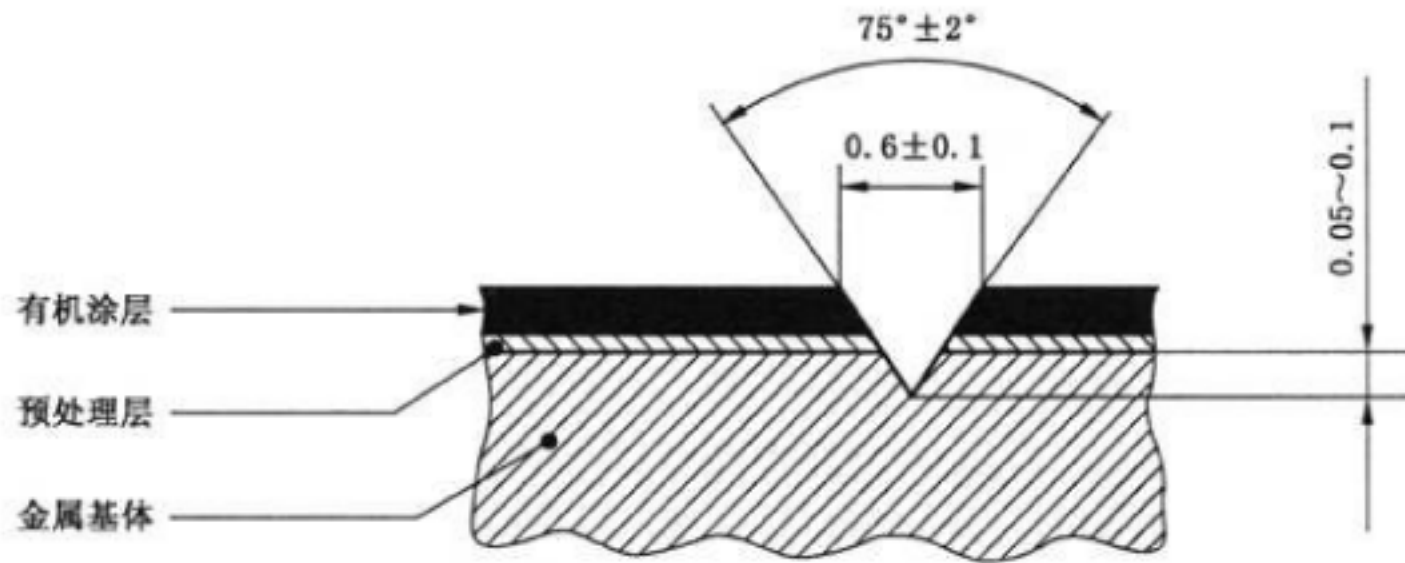
单位为毫米



a)

图 2 划痕的截面尺寸

单位为毫米

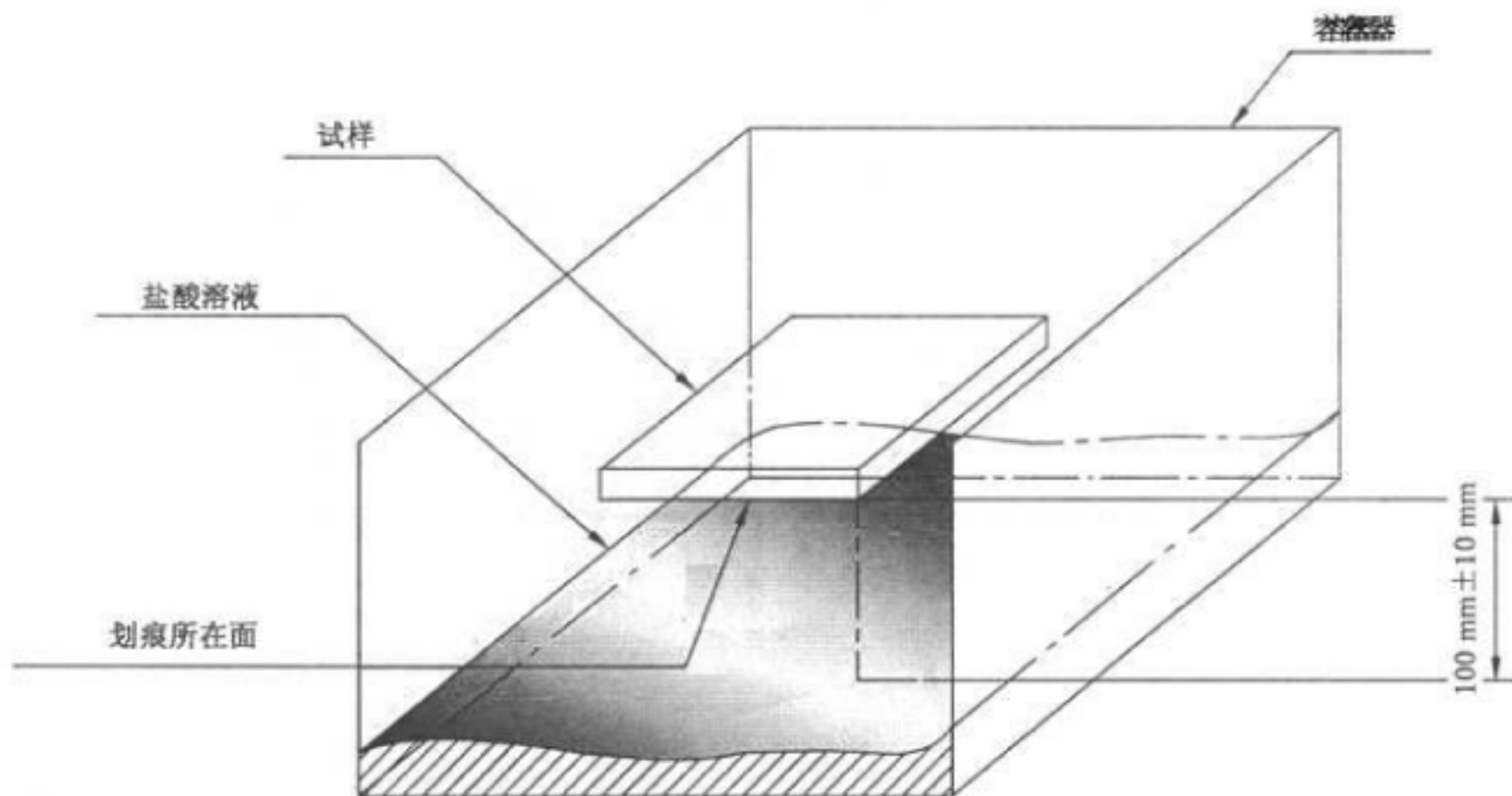


b)

图 2 (续)

### 10.3 测试过程

往容器(7.2)中,按容器体积每升加入(20±2)mL 盐酸(8)。试样放置于容器中,涂膜划痕面朝下,如图 3 所示。试样划痕面同盐酸液面保持水平距离(100±10)mm,试样之间间隔应不小于 20 mm。盖上容器盖子,在(23±2)℃温度下,保持(60±5)min。取出试样,按 GB/T 9278 规定的条件放置(15~30)min,然后将试样放入试验箱中(7.1),避免试样间相互接触,避免试样与其他金属接触,保持温度在(40±2)℃,相对湿度为(82±5)%,直至试验结束。除非另有规定,试验时间按产品标准规定进行。



注:图中标距为试样划痕面与液面的距离。

图 3 容器示意图

### 10.4 试样的检查

在规定的的时间间隔和试验结束后,对试样丝状腐蚀情况进行检查(见第 11 章)。在试验过程中对试样丝状腐蚀试验情况进行检查时,试样在试验箱外停留时间不能超过 30 min。

如果在规定试验时间要取出部分试样来脱去涂层进行检查,那么在试验开始时应保证有足够的试样放入试验箱中。

## 11 耐丝状腐蚀性试验结果的评定

一般情况下,试样的耐丝状腐蚀性试验结果应按附录 B 进行评定。根据需要,也可按附录 C 或其

他商定方法进行耐丝状腐蚀性试验结果评定。

每个试样的耐丝状腐蚀性试验结果应对两条划痕分别评定。一般划痕在垂直加工方向较划痕在平行加工方向的丝状腐蚀丝要更长些。

注：在试验结束后拍摄试样照片有利于评定丝状腐蚀的程度。

## 12 精确度

目前还没有相关实用的精确度数据。

## 13 试验报告

试验报告必须包含以下内容：

- a) 注明本标准编号；
- b) 确定试验产品所有的详细资料；
- c) 附录 A 中的补充条款；
- d) 注明上述 c) 项资料所参照的国际标准、国家标准、产品说明或其他引用文件；
- e) 试验时间和检查间隔时间；
- f) 所使用划痕工具说明和每个划痕的尺寸、位置；
- g) 按第 11 章报告试验结果；
- h) 经商定或其他原因造成的与本标准规定方法的任何不同之处；
- i) 试验日期。

**附 录 A**  
**(规范性附录)**  
**必要的补充性资料**

提供此附录的补充资料条款的目的是使测试方法能够更好地进行。

注：所要求的资料最好能得到相关方的同意，或者，部分或全部引用自国际或国家标准，以及其他同被测试产品有关的资料文件。

- A. 1 材质、尺寸及基材的表面处理(见 9.1 和 9.2)。
- A. 2 试样涂装的方法和试样的背面和边缘是否涂装(如有要求)(见 9.2)。
- A. 3 干膜的膜厚(单位为微米),包括符合 GB/T 13452.2 的测量方法及涂层是单膜体系还是多涂层体系(见 9.4)。
- A. 4 测试前涂覆试样的干燥或陈化的时间和条件(见 9.3)。
- A. 5 试样是水平还是垂直放置于恒温恒湿箱中(见 7.1)。
- A. 6 测试时间(见 10.3)。
- A. 7 如何检查测试涂层,以及用何来表征试样的耐丝状腐蚀性(见 10.4 及 11)。



**附录 B**  
(规范性附录)

**耐丝状腐蚀性试验结果的评定 方法一**

在评定试验试样丝状腐蚀程度时,首先检查试样试验后非划痕处是否出现表面渗透。再分别计算划痕两边的腐蚀丝频次  $H$  和两边腐蚀丝的平均长度  $I$ ,划痕两端头 5 mm 内的腐蚀丝不在评价范围之内。如果腐蚀丝极细或极难看清楚,评定前试验试样应脱除涂膜(脱漆剂为非腐蚀性脱漆剂,且不与铝基体反应)。小于  $90^\circ$  折弯的腐蚀丝,腐蚀丝的长度是头部到划痕处的垂直距离(见图 B.1),大于  $90^\circ$  折弯的腐蚀丝不作考虑(见图 B.2),但要纳入腐蚀丝频次的计算。划痕两边腐蚀程度应分别评定。评定的试样数量至少为 2 件,试验结果分划痕与加工方向水平和垂直两种方式表示,且都以丝状腐蚀程度最严重的单边的评定结果为试样耐丝状腐蚀性的最终结果。

用单边最长腐蚀丝的长度  $I_{\max}$ (单位为毫米)、腐蚀丝频次  $H$  和丝状腐蚀程度  $F$  来评价耐丝状腐蚀性能。用式(B.1)和式(B.2)分别计算:

$$H = Z/L \quad \dots\dots\dots (B.1)$$

$$F = I \times H \quad \dots\dots\dots (B.2)$$

式中:

$H$ ——腐蚀丝频次,单位为条每 10 毫米(条/10 mm);

$Z$ ——腐蚀丝数量;

$L$ ——划痕长度,单位为毫米(mm);

$F$ ——丝状腐蚀的程度;

$I$ ——腐蚀丝的平均长度,单位为毫米(mm)。

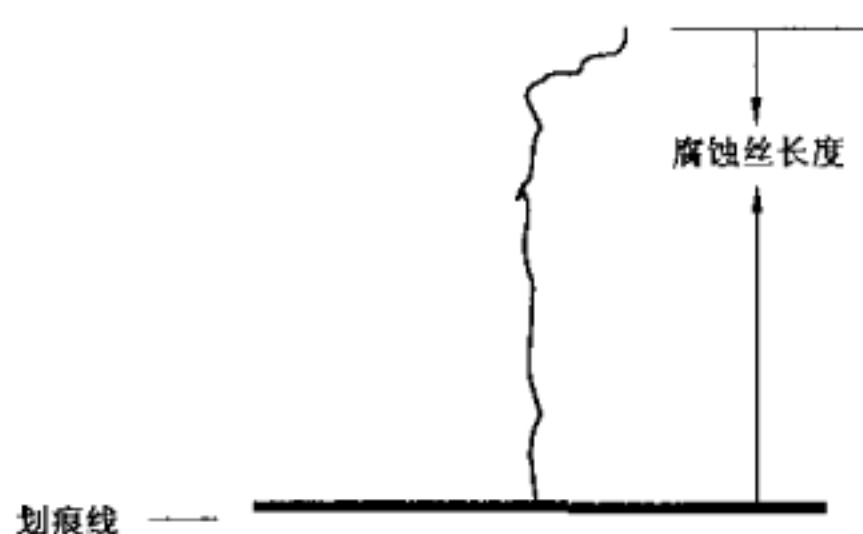


图 B.1 小于  $90^\circ$  折弯的腐蚀丝

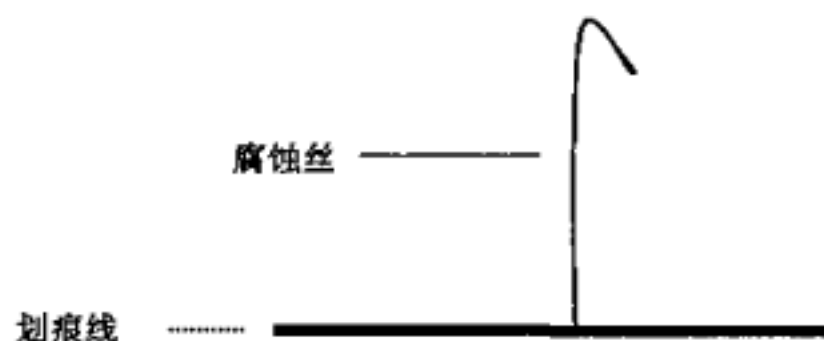


图 B.2 大于  $90^\circ$  折弯的腐蚀丝

示例:某次测量结果是在腐蚀最严重的划痕单边上,单边最长腐蚀丝的长度为 3 mm,腐蚀丝的平均长度是 2 mm,在划痕每 10 mm 长度上出现一个腐蚀丝,计算示例如下:

单边最长腐蚀丝的长度  $I_{\max} = 3 \text{ mm}$

划痕上腐蚀丝的平均长度  $I=2$  mm

出现腐蚀丝的频率  $H=Z/L=\frac{1 \text{ 条腐蚀丝}}{10 \text{ mm}}=1$  条/10 mm

丝状腐蚀的程度  $F=I \times H=0.2$

经供需双方协商,耐丝状腐蚀性试验结果也可按附录 C 或其他方法进行评定。

## 附录 C

(规范性附录)

## 耐丝状腐蚀性试验结果的评定 方法二

用最长的腐蚀丝长度以及出现频率最多的腐蚀丝长度的丝状腐蚀程度的评定方法

## C.1 概要

测量最长的腐蚀丝长度  $M$ ，以及出现频率最多的腐蚀丝长度  $m$ 。

分别报告两条划痕丝状腐蚀的试验结果，因为垂直于加工方向划痕的丝状腐蚀丝更多更长。

如果有要求，可以采用非腐蚀性脱漆剂脱除涂膜，并检查基材发生的变化。

丝状腐蚀的评定一般在较好的光照条件下进行，可根据腐蚀丝的规则与否采用方法一或方法二评定丝状腐蚀。

## C.2 方法 1

本方法适用于比较规则的丝状腐蚀，见图 C.1a) 和 C.1b)。

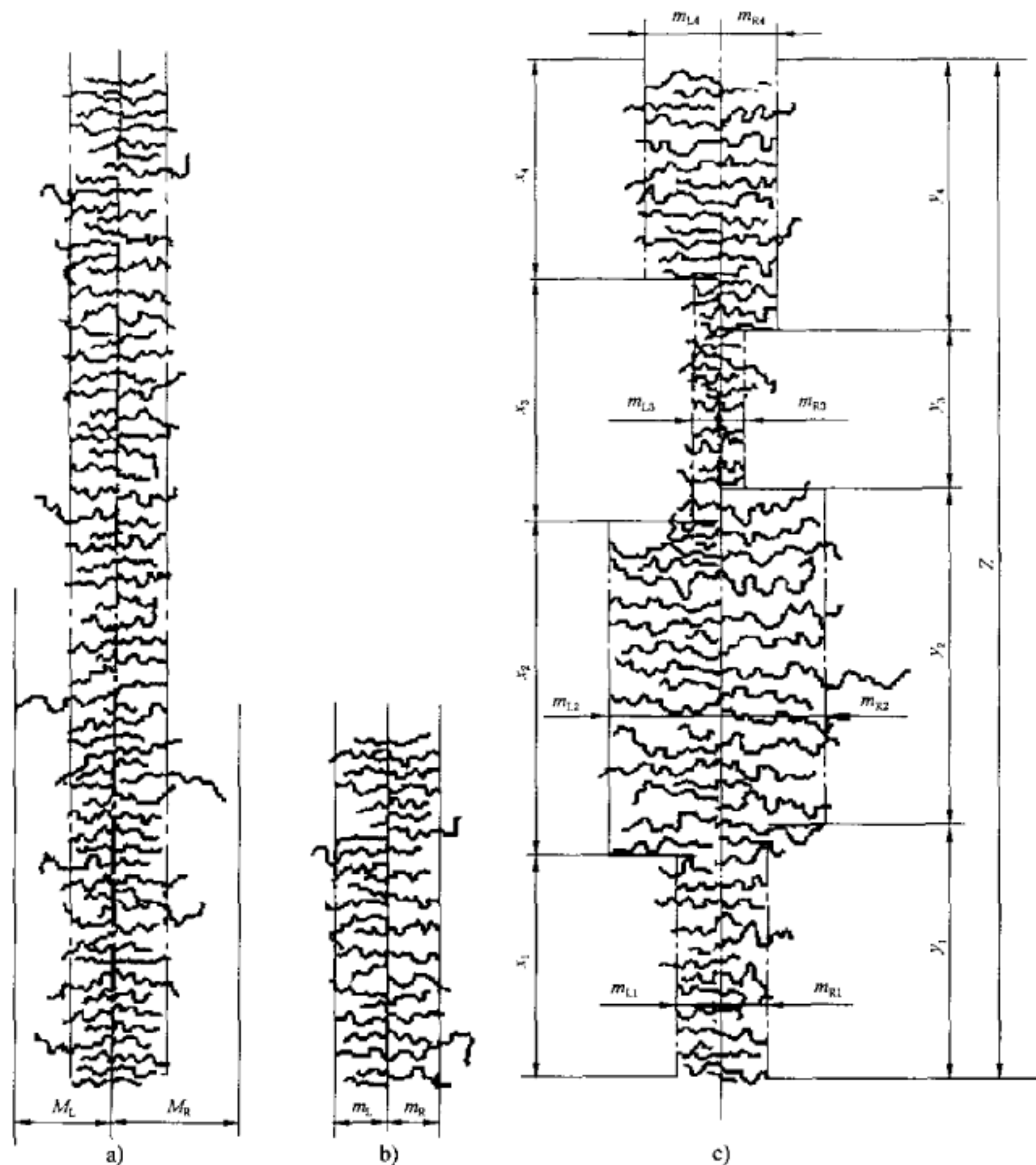


图 C.1 划痕上的丝状腐蚀示意图

C.2.1 最长的腐蚀丝长度用  $M$  表示,单位为 mm,分别量出由划痕处到丝状腐蚀向左边和右边发展的最大长度  $M_L$  和  $M_R$  (mm),用式(C.1)进行计算:

$$M = \frac{M_L + M_R}{2} \dots\dots\dots(C.1)$$

式中:

$M, M_L, M_R$  见图 C.1a)。

C.2.2 出现频率最多的腐蚀丝长度用  $m$  表示,单位为 mm,  $m_L$  和  $m_R$  (mm) 分别为由划痕处到丝状腐蚀向左边和向右边发展的大多数长度,用式(C.2)进行计算:

$$m = \frac{m_L + m_R}{2} \dots\dots\dots(C.2)$$

式中:

$m, m_L, m_R$  见图 C.1b)。

C.3 方法 2

本方法适用于不规则的丝状腐蚀。

C.3.1 如方法 1 测出  $M$

C.3.2 分别测量出  $m_{L1}, m_{R1}, m_{L2}, m_{R2} \dots\dots$ , 单位为 mm, 用式(C.3)、式(C.4)计算  $m_L$  和  $m_R$ :

$$m_L = \frac{x_1 m_{L1} + x_2 m_{L2} + x_3 m_{L3} + x_4 m_{L4}}{Z} \dots\dots\dots(C.3)$$

$$m_R = \frac{y_1 m_{R1} + y_2 m_{R2} + y_3 m_{R3} + y_4 m_{R4}}{Z} \dots\dots\dots(C.4)$$

式中:

$m_L, m_R, x_1 \sim x_4, m_{L1} \sim m_{L4}, y_1 \sim y_4, m_{R1} \sim m_{R4}, Z$  见图 C.1c)。

**附录 D**  
(资料性附录)

**本标准与 ISO 4623-2:2003 的技术性差异及其原因**

表 D.1 给出了本标准与 ISO 4623-2:2003 的技术性差异及其原因的一览表。

**表 D.1 本标准与 ISO 4623-2:2003 的技术性差异及其原因**

本标准条款编号	技术性差异	原因
1 范围	ISO 4623-2:2003 没有该内容。 本标准增加“本标准不适用于评定不耐饱和气相盐酸的电泳漆、丙烯酸树脂涂料等铝基表面涂膜的耐丝状腐蚀性。”	标准适用范围的实际情况
2 规范性引用文件	ISO 4623-2:2003 引用国际标准。 本标准引用国家标准。	便于使用
4.1 丝状腐蚀发生的条件和场合	ISO 4623-2:2003 在引言中描述该内容。 本标准以新增条目“丝状腐蚀发生的条件和场合”描述该内容。	结构调整
9.1 材料和尺寸	ISO 4623-2:2003 中要求试样符合 ISO 1514 规定。 本标准要求试样符合 GB/T 9271 规定。	便于使用
9.2 制备和涂装	ISO 4623-2:2003 中要求试样按 ISO 1514 规定进行处理。 本标准要求试样按 GB/T 9271 规定进行处理。	便于使用
9.3 干燥和状态调节	ISO 4623-2:2003 按 ISO 3270 状态调节。 本标准按 GB/T 9278 状态调节。	便于使用
9.4 涂膜厚度	ISO 4623-2:2003 按 ISO 2808 测量涂膜厚度。 本标准按 GB/T 13452.2 测量涂膜厚度。	便于使用
10.2 划痕	ISO 4623-2:2003 中划痕宽度为(1~2)mm。 本标准参考 EN 3665 进行,即如本标准图 2a)、本标准图 2b)。	便于使用
10.3 测试过程	ISO 4623-2:2003 要求按 ISO 3270 规定的条件放置(15~30)min。 本标准要求按 GB/T 9278 规定的条件放置(15~30)min,并删除注释内容。	便于使用
11 耐丝状腐蚀性试验结果的评定	ISO 4623-2:2003 要求按 ISO 4628-10 评定结果,并且划痕按 ISO 4628-8 进行说明。 本标准要求采用德国规范 GSB AL631/2009 中的耐丝状腐蚀性试验结果的评定方法,并将其作为规范性附录引入附录 B 中,而将 ISO 4628-10 的前两种评定方法引入附录 C 中,但由于图像评定法较难操作而没有引入,试验照片可根据需要提供给客户,也可采用其他评定方法;划痕按 EN 3665 进行说明,见 10.2。	合理性
12 精确度	ISO 4623-2:2003 原文为“ISO/TC 35 计划采集所有相关标准的精确度数据,包括 ISO 4623 的此部分。如果精确度数据适用,那么就同此文件相符”。 本标准改为“目前还没有相关实用的精确度数据。”	实际情况

表 D.1 (续)

本标准章条编号	技术性差异	原因
附录 B	ISO 4623-2:2003 无该内容。 本标准增加附录 B。	便于使用
附录 C	ISO 4623-2:2003 无该内容。 本标准增加附录 C。	便于使用
附录 D	ISO 4623-2:2003 无该内容。 本标准增加附录 D。	便于使用
参考文献	ISO 4623-2:2003 无该内容。 本标准增加参考文献。	便于使用

参 考 文 献

[1] EN 3665-1997 Test methods for paints and varnishes. Filiform corrosion resistance test on aluminium alloys.

[2] GSB AL631/2009 International Quality Regulations For the Coating of Aluminium Building Components.

[3] ISO 4628-10 Paints and varnishes—Evaluation of degradation of coatings—Designation of quantity and size of defects, and of intensity of uniform changes in appearance—Part 10: Assessment of degree of filiform corrosion.

---